

INTRODUCCIÓN

El sector textil está conformado por la cadena fibras, textil y del vestido y representa la cuarta actividad manufacturera más importante en México por su participación en el Producto Interno Bruto contribuyendo con la generación de empleos y de la inversión en la industria manufacturera.

Actualmente el sector de la industria textil y de la confección ha enfrentado una situación crítica, debido al incremento de la competencia internacional por los mercados y esto se ha agudizado en los últimos años.

La industria textil mexicana tiene que superar el rezago tecnológico.

Por tal motivo es importante crear un escenario que permita a los empresarios planear esquemas de modernización de los procesos, de la maquinaria y de innovación tecnológica para desarrollar nuevos productos y consolidar el sector textil.

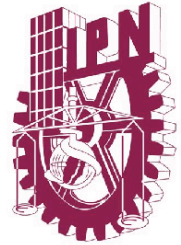
Una de las alternativas que se propone para fortalecer la posición competitiva del sector a nivel nacional e internacional es acceder a la tecnología disponible y desarrollarla en nuestro país de acuerdo a la demanda de la sociedad mexicana.





Para ello disponemos de la vigilancia tecnológica que permite buscar y localizar los aspectos tecnológicos que pueden servir como base de proyectos de investigación, desarrollar y determinar las novedades tecnológicas e identificar la tecnología disponible que tenga aplicaciones prácticas en el ámbito textil.

Por lo anterior, el Instituto Mexicano de la Propiedad Industrial, ha realizado la presente vigilancia tecnológica en colaboración con el Centro de Patentamiento del Instituto Politécnico Nacional, la Escuela Superior de Ingeniería Textil y el Colegio de Ingenieros Textiles de México "Esteban de Antuñano". Se presentan documentos de patentes correspondientes al sector textil, publicados dentro del segundo trimestre del 2008.



CÓMO UTILIZAR LA VIGILANCIA

La presente vigilancia tecnológica cuenta con un índice, el cual muestra el título de la patente y su número de publicación correspondiente.

TELA COMPUESTA CAPAZ DE LIBERAR SUSTANCIAS QUÍMICAS DE MANERA CONTROLADA.	EP1814729
COMPUESTO ORGANOFOSFORADO QUE POSEE UN ENLACE FOSFATO-FOSFONATO, UNA FIBRA RETARDANTE DE LA INFLAMACIÓN Y UNA COMPOSICIÓN DE RESINA DE POLIURETANO.	KR20070055640
PROCESO PARA PROVEER DE INCISIONES PARA VENTILACIÓN, MEDIANTE QUÍMICOS QUE REGULAN LA APERTURA DE DICHAS INCISIONES.	EP1806061

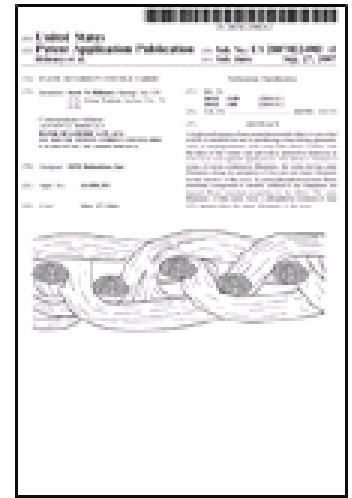
Una vez dando clic en la patente que se desea consultar, se desplegará la Hoja Técnica correspondiente, en la cual se podrá visualizar el título (en español e inglés), número de patente e inventores.

The screenshot displays the technical sheet for patent WO2008027859. At the top, it features the logo of the Instituto Mexicano de la Propiedad Industrial (IMPI) and the title 'Vigilancia Tecnológica del Sector Textil'. The patent number 'WO2008027859' is prominently displayed. Below this, the title is provided in both Spanish ('TRATAMIENTO HIDRODINAMICO DE TELAS TEJIDAS TUBULARES') and English ('HYDRODYNAMIC TREATMENT OF TUBULAR KNITTED FABRICS'). A technical diagram of a fabric treatment process is shown. The inventors are listed as MILLER ROBERTA III (US) and the applicant as HBI BRANDED APPAREL ENTPR LLC. There are links for 'REIVINDICACIONES EN ESPAÑOL' and 'DESCRIPCION EN ESPAÑOL'. The website 'www.impi.gob.mx' is at the bottom, along with contact information for the IMPI office in Xochimilco, Mexico.



Documento **O**riginal: Permite acceder al documento de patente original.

En la misma **Hoja Técnica**, podremos acceder al documento original, dando clic en el dibujo de la patente. Una vez vinculados al documento original, se podrá tener acceso a la totalidad del documento de patente, como dibujos, descripción, reivindicaciones, resumen y datos bibliográficos en el idioma en el que fueron publicados.



Reivindicaciones y Descripción en español: Permite visualizar una traducción electrónica al español de la descripción de la invención ó bien de las reivindicaciones, que es la esencia que protege la patente. Existen casos en los que la traducción no es en español sino en Inglés, esto debido a que no se encuentra disponible en español.

REIVINDICACIONES EN ESPAÑOL	DESCRIPCIÓN EN ESPAÑOL
...(Ver detalle)	...(Ver detalle)

En cualquier momento, se podrá regresar al índice, dando clic en la flecha que se encuentra en la parte superior derecha de cada una de las hojas técnicas.





ÍNDICE

MANTA A PRUEBA DE FUEGO EMPLEADA PARA PROTEGER GENTE, MUEBLES Y PROPIEDADES CONTRA EL FUEGO

KR20080033251

ENZIMAS MICROBIANAS NOVEDOSAS Y SU USO

KR20080030550

ENDOGLUCANASAS

US2008145912

A PROCESS FOR DEGUMING THE JUTE

JP2008514824T

DISPOSITIVO PARA PROCESAR MATERIA PRIMA FIBROSA Y EL MÉTODO DE PROCESAMIENTO DE PLANTAS FIBROSAS

WO2008063091

MÉTODO PARA PROCESAR FIBRA DE CORTEZA DE TALLO DE ALGODÓN

EP1921182

INSUMO PRECURSOR PARA LA FORMACIÓN DE FILAMENTOS

AT394418T

MÉTODO Y DISPOSITIVO PARA CORTAR EN TROZOS DE LONGITUD CORTA

AT397685T

ALAMBRE DE CARDA TEXTIL CON SUPERFICIE LIBRE DE ÓXIDO

CN101189374

APARATO PARA SEPARAR Y ABRIR LOS FILAMENTOS DE UN TEJIDO

JP2008513611T

MÉTODO Y PLANTA PARA EL TRATAMIENTO DE MATERIAL FIBROSO SUSCEPTIBLE A LA DEGRADACIÓN POR ACTIVIDAD BIOLÓGICA

JP2008512572T

CORTADORA Y MÉTODO PARA CORTAR ELEMENTOS DESEENROLLADOS

US2008098865

DISPOSITIVO PARA EL ACOPLAMIENTO DE UNA CARDA CON UN DISPOSITIVO MEDIDOR DE FUERZA

ES2297256T



TOBERAS PARA MÁQUINAS PROCESADORAS DE TEXTILES	HK1086604
SOPLADOR PARA UNA MÁQUINA PROCESADORA DE TEXTILES	KR20080030898
SISTEMA EN LÍNEA PARA PROCESAR MATERIAL TEXTIL	US2008147230
MÉTODO PARA PRODUCIR TELA TEXTIL RETARDANTE AL FUEGO	US2008145543
MÁQUINA Y MÉTODO PARA TRATAR TELAS ABIERTAS A LO ANCHO Y EN FORMA DE CUERDA	BRPI0514550
TELAS RICAS EN COMPONENTES SINTÉTICOS	US2008134444
PROCESO PARA EL ACABADO BIOTECNOLÓGICO DE LANA	AT396298T
MÉTODO Y EQUIPO PARA ACONDICIONAR Y AJUSTAR TÉRMICAMENTE ARTÍCULOS TEXTILES	DE602004008682T
MÉTODO Y APARATO PARA CREAR PATRONES EN TEXTILES TEÑIDOS MEDIANTE TRATAMIENTO A CHORRO DE AGUA	US2008120794
MÁQUINA Y MÉTODO PARA EL TRATAMIENTO CONTINUO DE UNA TELA	DE60222150T
UN PROCESO PARA OBTENER UN EFECTO AVEJENTADO O DESTEÑIDO EN PRENDAS HECHAS A BASE DE FIBRAS DE PROTEÍNAS COMO LANA, CASIMIR Y SEDA	AT393254T
DISPOSITIVO DE TEÑIDO Y PROCESOS EMPLEANDO INDIGO Y OTROS COLORANTES	BRPI0513780
MÉTODO CONTINUO DE ENJUAGE DE TELAS Y APARATO	DE60035886T



MÉTODO Y APARATO PARA TRATAMIENTOS DE MATERIALES TEXTILES	ES2296939T
PROCESO PARA INTRODUCIR EL TEÑIDO VAT DYES Y QUÍMICOS EN TEXTILES	EP1913195
UN CINTURÓN TEJIDO CON ALTO ESPESOR Y ELASTICIDAD	KR20080042133
DISPOSITIVO Y MÉTODO PARA FORMAR UN OBJETO TEJIDO CON REFUERZO FUERA DEL EJE	JP2008520847T
APARATO Y MÉTODO PARA FORMAR UN PRODUCTO NO TEJIDO	KR20080033431
APARATO Y MÉTODO PARA HIDROMEJORAR LAS PROPIEDADES DE LOS TEJIDOS	USRE40362E
RODILLO ENSANCHADOR PARA TEJIDOS	DE60130310T
PROCESO PARA PRODUCIR VELLÓN CON CARAS FRONTALES Y TRASERAS HECHAS DE DIFERENTES FIBRAS	EP1925702
TELAS STRETCH CON PROPIEDADES MEJORADAS DE AJUSTE TÉRMICO	JP2008510079T
MÉTODO Y APARATO PARA EL CALANDRADO DE TELAS	CN101166861
PROCESO PARA PRODUCIR TELA TEJIDA DE ALTA OPACIDAD, LA TELA PRODUCIDA POR EL PROCESO Y EL USO DE LA TELA EN VEHÍCULOS	US2008092351
APARATO PARA EL DECATIZADO CONTINUO EN AUTOCLAVE	WO2008041258
NANOFIBRA Y MÉTODO PARA FABRICARLA	US2008136063



MATERIALES COMPUESTOS COMPRENDIENDO PPTA Y NANOTUBOS

RU2006137078

TELAS CON FIBRAS SILICONIZADAS DE MICRODENIER

KR20080036057

MÉTODO PARA TEJER ARTÍCULOS PRODUCIDOS CON MÁQUINAS DE TEJIDO CIRCULAR DE ALTA FINURA

KR20080036045

MÉTODO PARA TEJER ARTÍCULOS PRODUCIDOS CON MÁQUINAS DE TEJIDO CIRCULAR CON EL CILINDRO DE AGUJA ACCIONABLE PARA ROTACIÓN EN AMBAS DIRECCIONES DE ROTACIÓN

CN101203641

ESTRUCTURA DE TELA

JP2008519914T

PAÑO LIMPIADOR PARA ÁREAS LIMPIAS

KR20080028925

MÉTODO DE TEJIDO PARA TELA TEJIDA TUBULAR

US2008141729

ARTÍCULO CON UNA PORCIÓN DE BANDA ADAPTADA, PARA INCLUIR ELECTRODOS BASADOS EN TEXTILES, QUE PUEDE USARSE Y MÉTODO PARA PRODUCIR ESE PRODUCTO

US2008143080

TELAS TEJIDAS O TRICOTADAS Y PRENDAS QUE CONTIENEN FILAMENTOS RIZADOS COMPUESTOS Y TENIENDO UNA PERMEABILIDAD AL AIRE LA CUAL AUMENTA CUANDO LA TELA ES MOJADA CON AGUA

US2008132133

MÉTODO PARA PRODUCIR UNA PRENDA DE VESTIR COMO UNA TOBILLERA

WO2008072048

TELAS RICAS EN COMPONENTES SINTÉTICOS

US2008134444

MÉTODO PARA TEJER TELA TUBULAR DOBLE

US2008134725

MIEMBRO DE SOPORTE Y APARATO DE VOLATILIZACIÓN

US2008135641



PRENDA DE COMPRESIÓN CON FACILIDAD INTEGRADA PARA SU COLOCACIÓN

JP2008518123T

UNA TELA Y MÉTODO PARA PRODUCIR LA TELA

JP2008517178T

MÉTODO PARA TRICOTAR SECCIONES ACANALADAS

ES2300527T

PRENDA DE PUNTO CON PARTES DE APERTURA EN PARTE CILINDRICA DE LA
PORCIÓN DEL CUERPO Y MÉTODO PARA TEJERLA

CN101189378

MEDIA TERAPÉUTICA Y MÉTODO PARA PRODUCIRLA CON UNA MÁQUINA DE
PUNTO CIRCULAR

DE602004008617T

MÉTODO DE TEJIDO PARA TELA TEJIDA Y PRODUCTO TEJIDO

CN101184879

TÉCNICAS DE TEJIDO

GB2444443

MÉTODO PARA FABRICAR ARTÍCULOS TEJIDOS PARA FORMAR ARTÍCULOS DE
VESTIR COMO TRAJES, TOPS SIN MANGAS, CAMISETAS, BRASSIERES,
CALZONCILLOS O SIMILARES SIN COSTURAS LATERALES, CON UNA MÁQUINA
DE PUNTO CIRCULAR

US2008115538

SENSORES DE CONTACTO

GB2444203

TELA STRETCH

CN101171378

MIEMBRO DE LIMPIEZA Y ARTÍCULO DE LAVADO

CN101170937

DISPOSITIVOS TRANSDUCTORES TEJIDOS

NZ543379

ARTÍCULOS DE TELA ATERCIOPELADA CON RETARDO DE LA LLAMA Y
COMPORTAMIENTO MEJORADO DE AISLAMIENTO DINÁMICO

USRE40314E



FIBRAS Y TELAS TEJIDAS COMPRENDIENDO INTERPOLÍMEROS DE OLEFINA DE BLOQUE

US2008081854

TELA TRENZADA CON CANALES TEJIDOS, ADECUADA PARA PRENDAS, Y SU MÉTODO DE PRODUCCIÓN

DE60224158T

TEXTILES TRATADOS

US2008139063

FIBRA ANTIBACTERIAL, MÉTODO PARA SU PRODUCCIÓN, PRODUCTO DE FIBRA ANTIBACTERIAL COMPRENDIENDO A LA FIBRA ANTIBACTERIAL, MÉTODO PARA LA PRODUCCIÓN DEL PRODUCTO, Y MÉTODO PARA LA REPRODUCCIÓN DEL PRODUCTO

EP1925719

PAÑUELO ANTIMICROBIANO CON POTENCIAL DE IRRITACIÓN A LA PIEL REDUCIDO

US2008107716

MEDIO DE FILTRACIÓN ANTIMICROBIANO MULTICOMPUESTO

EP1917090

BASE PARA PLANCHA

WO2008044166

Los documentos presentados son de reciente publicación, por lo que en algunos casos, la información bibliográfica y/o documentos completos no se encuentran disponibles. En el último caso, se presenta el correspondiente de la familia de patentes.



KR20080033251



TÍTULO

MANTA A PRUEBA DE FUEGO EMPLEADA PARA PROTEGER GENTE, MUEBLES Y PROPIEDADES CONTRA EL FUEGO

FIREPROOF BLANKET WHICH IS USED TO PROTECT PEOPLE, FURNITURE AND PROPERTY AGAINST FIRE

<p>(1) EUROPEAN PATENT APPLICATION published in accordance with Art. 170(1) EPC</p>		<p>(1) EP 1 892 016 A1</p>	
<p>(10) Date of publication 07.02.2009 Publicación</p>	<p>(51) Int. Cl. A62C 24/00 (2006.01) Clasificación D06F 45/00 (2006.01) Clasificación D06F 23/46 (1999.01) Clasificación</p>	<p>(12) Date of filing 18.06.2008</p>	<p>(86) International application number PC/08/000000000</p>
<p>(51) Application number 06/018191.0</p>	<p>(87) International publication number WO 2008/133251 (A1) 10.02.2008 Guatemala 20080033251</p>	<p>(84) Designated Contracting States AT BE BG CH CY CZ DE DK EE ES FI FR GB GR HU IE IL IT LI LU NL PL PT RO SE SI SK TR</p>	<p>(72) Inventor Grossman Goldscheider, Ricardo Manzanera de Juárez, Edo. de México (MX) P.O. Box 1000, San José, México, D.F. (MX)</p>
<p>(73) Applicant Grossman Goldscheider, Ricardo Manzanera de Juárez, Edo. de México (MX) P.O. Box 1000, San José, México, D.F. (MX)</p>	<p>(74) Representative Echiburu Menache, Alberto de el Estrella S.A. Miguel Ángel, D.F. 06000 México (MX)</p>	<p>(52) FIREPROOF BLANKET WHICH IS USED TO PROTECT PEOPLE, FURNITURE AND PROPERTY AGAINST FIRE</p>	<p>(52) FIREPROOF BLANKET WHICH IS USED TO PROTECT PEOPLE, FURNITURE AND PROPERTY AGAINST FIRE</p>

Ver Detalle

INVENTORES

GROSSMAN GOLDSCHIEDER RICARDO (MX); FIS
MENACHE SAMUEL RICARDO (MX)

SOLICITANTE

GROSSMAN GOLDSCHIEDER RICARDO (MX); FIS
MENACHE SAMUEL RICARDO (MX)

REIVINDICACIONES EN ESPAÑOL

[...\(Ver detalle\)](#)

DESCRIPCIÓN EN ESPAÑOL

[...\(Ver detalle\)](#)



KR20080030550



TÍTULO

ENZIMAS MICROBIANAS NOVEDOSAS Y SU USO

NOVEL MICROBIAL ENZYMES AND THEIR USE

공고번호 10-2008-000000	
(10) 대한민국특허청(KR)	(11) 공개번호 20-2008-000000
(12) 공개특허공보(A)	(12) 공개일자 2008/05/06일
(13) Int. Cl.	(13) 출원인
C12N 23/00(2006.01), C12N 23/00(2006.01), A22P 2/00(2006.10)	발명: 세린헤임오 에밀리아, 오티오 카린, 부셔트 요한나, 살로헤임오 마르크쿠, 란토 라이자
(14) 발명자	(14) 발명일자
세린헤임오 에밀리아, 오티오 카린, 부셔트 요한나, 살로헤임오 마르크쿠, 란토 라이자	2007/05/08
(15) 출원일자	(15) 출원번호
2007/05/08	2007/05/08
(16) 우선권 주장 일자	(16) 우선권 주장 번호
2007/05/08	2007/05/08
(17) 국제공개일자	(17) 국제공개번호
2008/05/06	2008/05/06
(18) 국제공개일자	(18) 국제공개번호
2008/05/06	2008/05/06
(19) 국제공개일자	(19) 국제공개번호
2008/05/06	2008/05/06
(20) 국제공개일자	(20) 국제공개번호
2008/05/06	2008/05/06
(21) 국제공개일자	(21) 국제공개번호
2008/05/06	2008/05/06
(22) 국제공개일자	(22) 국제공개번호
2008/05/06	2008/05/06
(23) 국제공개일자	(23) 국제공개번호
2008/05/06	2008/05/06
(24) 국제공개일자	(24) 국제공개번호
2008/05/06	2008/05/06
(25) 국제공개일자	(25) 국제공개번호
2008/05/06	2008/05/06
(26) 국제공개일자	(26) 국제공개번호
2008/05/06	2008/05/06
(27) 국제공개일자	(27) 국제공개번호
2008/05/06	2008/05/06
(28) 국제공개일자	(28) 국제공개번호
2008/05/06	2008/05/06
(29) 국제공개일자	(29) 국제공개번호
2008/05/06	2008/05/06
(30) 국제공개일자	(30) 국제공개번호
2008/05/06	2008/05/06
(31) 국제공개일자	(31) 국제공개번호
2008/05/06	2008/05/06
(32) 국제공개일자	(32) 국제공개번호
2008/05/06	2008/05/06
(33) 국제공개일자	(33) 국제공개번호
2008/05/06	2008/05/06
(34) 국제공개일자	(34) 국제공개번호
2008/05/06	2008/05/06
(35) 국제공개일자	(35) 국제공개번호
2008/05/06	2008/05/06
(36) 국제공개일자	(36) 국제공개번호
2008/05/06	2008/05/06
(37) 국제공개일자	(37) 국제공개번호
2008/05/06	2008/05/06
(38) 국제공개일자	(38) 국제공개번호
2008/05/06	2008/05/06
(39) 국제공개일자	(39) 국제공개번호
2008/05/06	2008/05/06
(40) 국제공개일자	(40) 국제공개번호
2008/05/06	2008/05/06
(41) 국제공개일자	(41) 국제공개번호
2008/05/06	2008/05/06
(42) 국제공개일자	(42) 국제공개번호
2008/05/06	2008/05/06
(43) 국제공개일자	(43) 국제공개번호
2008/05/06	2008/05/06
(44) 국제공개일자	(44) 국제공개번호
2008/05/06	2008/05/06
(45) 국제공개일자	(45) 국제공개번호
2008/05/06	2008/05/06
(46) 국제공개일자	(46) 국제공개번호
2008/05/06	2008/05/06
(47) 국제공개일자	(47) 국제공개번호
2008/05/06	2008/05/06
(48) 국제공개일자	(48) 국제공개번호
2008/05/06	2008/05/06
(49) 국제공개일자	(49) 국제공개번호
2008/05/06	2008/05/06
(50) 국제공개일자	(50) 국제공개번호
2008/05/06	2008/05/06
(51) 국제공개일자	(51) 국제공개번호
2008/05/06	2008/05/06
(52) 국제공개일자	(52) 국제공개번호
2008/05/06	2008/05/06
(53) 국제공개일자	(53) 국제공개번호
2008/05/06	2008/05/06
(54) 국제공개일자	(54) 국제공개번호
2008/05/06	2008/05/06
(55) 국제공개일자	(55) 국제공개번호
2008/05/06	2008/05/06
(56) 국제공개일자	(56) 국제공개번호
2008/05/06	2008/05/06
(57) 국제공개일자	(57) 국제공개번호
2008/05/06	2008/05/06
(58) 국제공개일자	(58) 국제공개번호
2008/05/06	2008/05/06
(59) 국제공개일자	(59) 국제공개번호
2008/05/06	2008/05/06
(60) 국제공개일자	(60) 국제공개번호
2008/05/06	2008/05/06
(61) 국제공개일자	(61) 국제공개번호
2008/05/06	2008/05/06
(62) 국제공개일자	(62) 국제공개번호
2008/05/06	2008/05/06
(63) 국제공개일자	(63) 국제공개번호
2008/05/06	2008/05/06
(64) 국제공개일자	(64) 국제공개번호
2008/05/06	2008/05/06
(65) 국제공개일자	(65) 국제공개번호
2008/05/06	2008/05/06
(66) 국제공개일자	(66) 국제공개번호
2008/05/06	2008/05/06
(67) 국제공개일자	(67) 국제공개번호
2008/05/06	2008/05/06
(68) 국제공개일자	(68) 국제공개번호
2008/05/06	2008/05/06
(69) 국제공개일자	(69) 국제공개번호
2008/05/06	2008/05/06
(70) 국제공개일자	(70) 국제공개번호
2008/05/06	2008/05/06
(71) 국제공개일자	(71) 국제공개번호
2008/05/06	2008/05/06
(72) 국제공개일자	(72) 국제공개번호
2008/05/06	2008/05/06
(73) 국제공개일자	(73) 국제공개번호
2008/05/06	2008/05/06
(74) 국제공개일자	(74) 국제공개번호
2008/05/06	2008/05/06
(75) 국제공개일자	(75) 국제공개번호
2008/05/06	2008/05/06
(76) 국제공개일자	(76) 국제공개번호
2008/05/06	2008/05/06
(77) 국제공개일자	(77) 국제공개번호
2008/05/06	2008/05/06
(78) 국제공개일자	(78) 국제공개번호
2008/05/06	2008/05/06
(79) 국제공개일자	(79) 국제공개번호
2008/05/06	2008/05/06
(80) 국제공개일자	(80) 국제공개번호
2008/05/06	2008/05/06
(81) 국제공개일자	(81) 국제공개번호
2008/05/06	2008/05/06
(82) 국제공개일자	(82) 국제공개번호
2008/05/06	2008/05/06
(83) 국제공개일자	(83) 국제공개번호
2008/05/06	2008/05/06
(84) 국제공개일자	(84) 국제공개번호
2008/05/06	2008/05/06
(85) 국제공개일자	(85) 국제공개번호
2008/05/06	2008/05/06
(86) 국제공개일자	(86) 국제공개번호
2008/05/06	2008/05/06
(87) 국제공개일자	(87) 국제공개번호
2008/05/06	2008/05/06
(88) 국제공개일자	(88) 국제공개번호
2008/05/06	2008/05/06
(89) 국제공개일자	(89) 국제공개번호
2008/05/06	2008/05/06
(90) 국제공개일자	(90) 국제공개번호
2008/05/06	2008/05/06
(91) 국제공개일자	(91) 국제공개번호
2008/05/06	2008/05/06
(92) 국제공개일자	(92) 국제공개번호
2008/05/06	2008/05/06
(93) 국제공개일자	(93) 국제공개번호
2008/05/06	2008/05/06
(94) 국제공개일자	(94) 국제공개번호
2008/05/06	2008/05/06
(95) 국제공개일자	(95) 국제공개번호
2008/05/06	2008/05/06
(96) 국제공개일자	(96) 국제공개번호
2008/05/06	2008/05/06
(97) 국제공개일자	(97) 국제공개번호
2008/05/06	2008/05/06
(98) 국제공개일자	(98) 국제공개번호
2008/05/06	2008/05/06
(99) 국제공개일자	(99) 국제공개번호
2008/05/06	2008/05/06
(100) 국제공개일자	(100) 국제공개번호
2008/05/06	2008/05/06

Ver Detalle

INVENTORES

KRUUS KRISTIINA (FI); SELINHEIMO EMILIA (FI);
AUTIO KARIN (FI); BUCHERT JOHANNA (FI);
SALOHEIMO MARKKU (FI); LANTTO RAIJA (FI)

SOLICITANTE

VALTION TEKNILLINEN (FI)

REIVINDICACIONES EN ESPAÑOL

[...\(Ver detalle\)](#)

DESCRIPCIÓN EN ESPAÑOL

[...\(Ver detalle\)](#)



US2008145912



TÍTULO

ENDOGLUCANASAS

ENDOGLUCANASES

```
1  - - - - - M R S T S I L I G L V A G V A A - - - Q S S G S G H 23
1  - - - - - M R S S A V L I G L V A G V A A - - - Q S S G T G R 23
1  M V H P N M L K T L A P L I I L A A S V T A - - - Q T A G V - - 27
1  - - - - - M I S A W I L L G L V G A V P S S V M A A S G K G H 26
1  - - - - - M R S T P V L R T T L A A A L P L V A S - A A S G S G Q 27
1  - - - - - M H L S A I T G E L A L P Y L A L D Q L S G I G Q 25
1  - - - - - M F S P L W A L S A L L L F P A T - - - - E A T S G V 23

24  T T R Y W D C C K P S C A W D E K A I A V S R P V T T C D R N N S 55
24  T T R Y W D C C K P S C G W D E K A S V S Q P V K T C D R N N N 55
20  T T R Y W D C C K P S C G W S G K A S V S A P V R T C D R N G N 59
27  T T R Y W D C C K T I S C A W E G K A S V S E P V L T C N K O D N 58
26  S T R Y W D C C K P S C A W P G K A I A V S O P V Y A C D A N F Q 59
26  T T R Y W D C C K P S C A W P G K G P I S S P V Q A C D K N D N 56
24  T T R Y W D C C K P S C A W T G K A S V S K P V G T C D I N D N 55
```

[Ver Detalle](#)

INVENTORES

SCHULEIN MARTIN (DK); HENRIKSEN TORBEN (DK); ANDERSEN LENE NONBOE (DK); LASSEN SOREN FLENSTED (DK); KAUPPINEN MARKUS SAKARI (DK); LANGE LENE (DK); NIELSEN RUBY ILUM (DK); TAKAGI SHINOBU (JP); IHARA MICHIKO (JP)

SOLICITANTE

NOVOZYMES AS (DK)

REIVINDICACIONES EN ESPAÑOL

[...\(Ver detalle\)](#)

DESCRIPCIÓN EN ESPAÑOL

[...\(Ver detalle\)](#)



JP2008514824T



TÍTULO

A PROCESS FOR DEGUMING THE JUTE

UN PROCESO PARA ELIMINAR LA GOMA DEL YUTE

United States
Patent Application Publication
Liu et al.

(10) Pub. No.: US 2007/0192864 A1
(11) Pub. Date: Aug. 23, 2007

(14) JUTE DEGUMING PROCESS

(15) Invention: Guangdong Int. (CN), Xiang
Zhang, Jiangsu (CN), Zhenhua Zhang,
Shanghai (CN)

Publication Classification
(31) Int. Cl. (2006.01)
D06C 4/00 (2006.01)
(32) CIPR 4/00 (2006.01)
(33) F.W. Cl. (2006.01) 8105.41, 8101

Correspondence Address:
PATTERSON, THENTZ, SKAAR &
CHIBRENSKA, P.C.
400 IDS CENTER
80 SOUTH FITE STREET
MINNEAPOLIS, MN 55402-2104 (US)

(21) Appl. No.: 11831285
(22) PCT Filed: May 18, 2005
(86) PCT No.: PCT/CN2005/00969
E 17/2005/1
(23) (U) Date: Jan. 17, 2007
(30) Foreign Application Priority Data
Sep. 25, 2004 (CN) 200410664791.1

(37) ABSTRACT
A jute degumming process that features effective removal of
gum from the flax stem and shives in jute fiber with an
easy process and low cost. The jute degumming process is
started by soaking and washing raw jute. Soaking the
raw jute with an aqueous solution of enzymatic solution
made from pectinase and laccase. The jute is then pulped up
for a predetermined duration wherein it is treated with hot
water. An aqueous solution of sodium bisulfite agent is
then added to bleach the jute followed by adding a dis-
colorant thereon. The resulting jute is stamped, sized, rolled,
dyed, and then bleached the jute fiber is desiccated and
is ready for use.

Ver Detalle

INVENTORES

SOLICITANTE

REIVINDICACIONES EN ESPAÑOL

[...\(Ver detalle\)](#)

DESCRIPCIÓN EN ESPAÑOL

[...\(Ver detalle\)](#)



WO2008063091



TÍTULO

DISPOSITIVO PARA PROCESAR MATERIA PRIMA FIBROSA Y EL MÉTODO DE PROCESAMIENTO DE PLANTAS FIBROSAS

DEVICE FOR PROCESSING FIBROUS RAW MATERIALS AND THE METHOD OF FIBROUS PLANTS PROCESSING

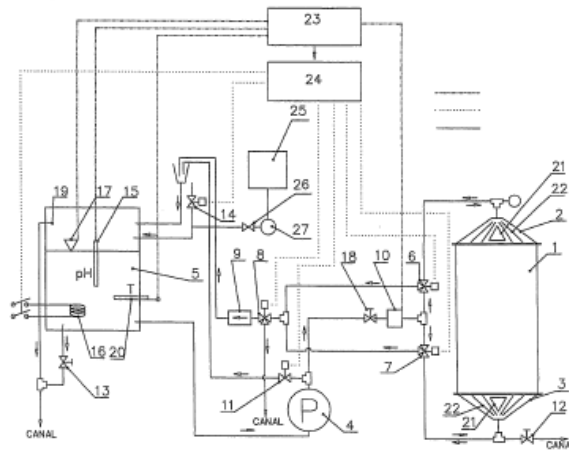


Fig.1

[Ver Detalle](#)

INVENTORES

KOZLOWSKI RYSZARD (PL); KONCEWICZ WANDA (PL); WOJTYSIAK JAN (PL); PODSIEDLIK WLADYSLAW (PL)

SOLICITANTE

INST OF NATURAL FIBRES (PL); INST TEROTECHNOLOGY RADOM (PL); KOZLOWSKI RYSZARD (PL); KONCEWICZ WANDA (PL); WOJTYSIAK JAN (PL); PODSIEDLIK WLADYSLAW (PL)

REIVINDICACIONES EN ESPAÑOL

[...\(Ver detalle\)](#)

DESCRIPCIÓN EN ESPAÑOL

[...\(Ver detalle\)](#)



EP1921182



TÍTULO

MÉTODO PARA PROCESAR FIBRA DE CORTEZA DE TALLO DE ALGODÓN
COTTON STALK BARK FIBER PROCESSING METHOD THEREFOR

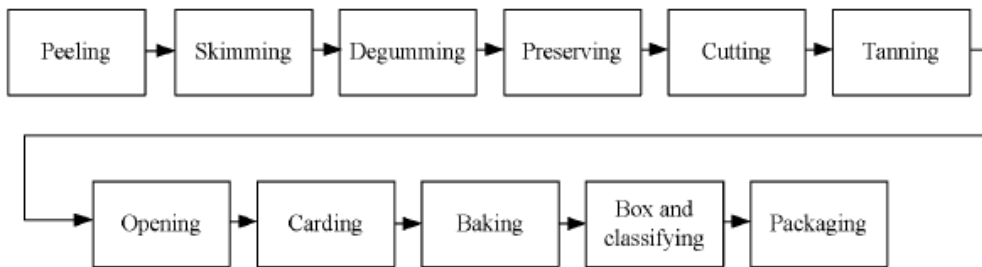


Fig. 1

[Ver Detalle](#)

INVENTORES

LIU LEI (CN); JIN SHIYONG (CN)

SOLICITANTE

TIANWEI TEXTILES SCI TECH SHEN (CN)

REIVINDICACIONES EN ESPAÑOL

[...\(Ver detalle\)](#)

DESCRIPCIÓN EN ESPAÑOL

[...\(Ver detalle\)](#)

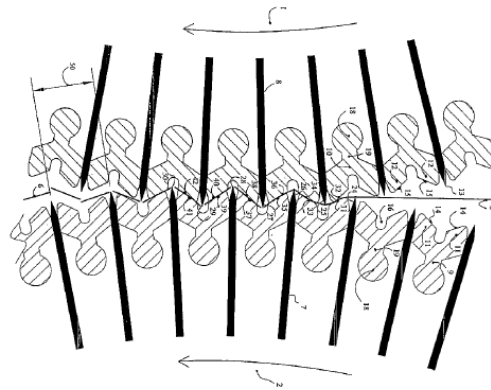


AT397685T



TÍTULO

MÉTODO Y DISPOSITIVO PARA CORTAR EN TROZOS DE LONGITUD CORTA
METHOD AND DEVICE FOR CUTTING FIBRES INTO PIECES OF A SHORT LENGTH



[Ver Detalle](#)

INVENTORES

VAN DER MAST WILLEM FRANS (NL)

SOLICITANTE

VAN DER MAST WILLEM FRANS (NL)

REIVINDICACIONES EN ESPAÑOL

[...\(Ver detalle\)](#)

DESCRIPCIÓN EN ESPAÑOL

[...\(Ver detalle\)](#)

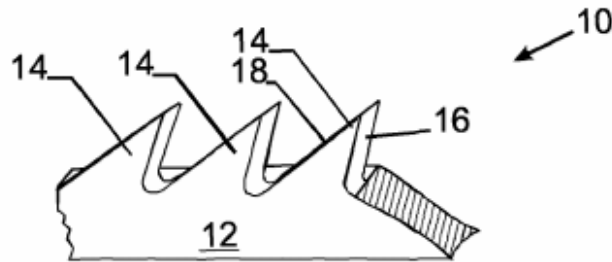


CN101189374



ALAMBRE DE CARDA TEXTIL CON SUPERFICIE LIBRE DE ÓXIDO
CARD CLOTHING WIRE WITH OXIDE-FREE SURFACE

TÍTULO



[Ver Detalle](#)

INVENTORES

SOLICITANTE

REIVINDICACIONES EN ESPAÑOL

DESCRIPCIÓN EN ESPAÑOL

[...\(Ver detalle\)](#)

[...\(Ver detalle\)](#)



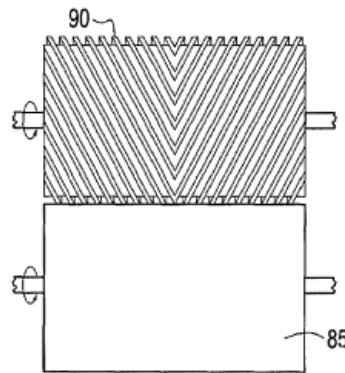
JP2008513611T



TÍTULO

APARATO PARA SEPARAR Y ABRIR LOS FILAMENTOS DE UN TEJIDO

APPARATUS FOR TOW OPENING



[Ver Detalle](#)

INVENTORES

SOLICITANTE

REIVINDICACIONES EN ESPAÑOL

DESCRIPCIÓN EN ESPAÑOL

[...\(Ver detalle\)](#)

[...\(Ver detalle\)](#)



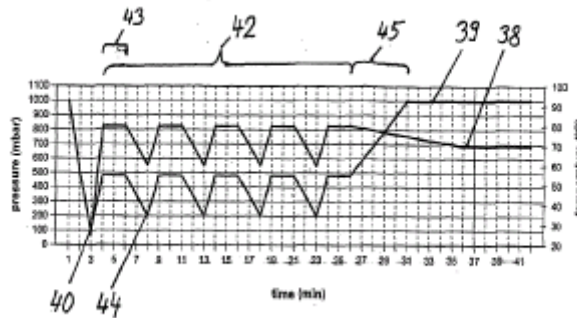
JP2008512572T



TÍTULO

MÉTODO Y PLANTA PARA EL TRATAMIENTO DE MATERIAL FIBROSO SUSCEPTIBLE A LA DEGRADACIÓN POR ACTIVIDAD BIOLÓGICA

METHOD AND PLANT FOR THE TREATMENT OF FIBROUS MATERIAL SUSCEPTIBLE TO DEGRADATION BY BIOLOGICAL ACTIVITY



[Ver Detalle](#)

INVENTORES

SOLICITANTE

REIVINDICACIONES EN ESPAÑOL

DESCRIPCIÓN EN ESPAÑOL

[...\(Ver detalle\)](#)

[...\(Ver detalle\)](#)



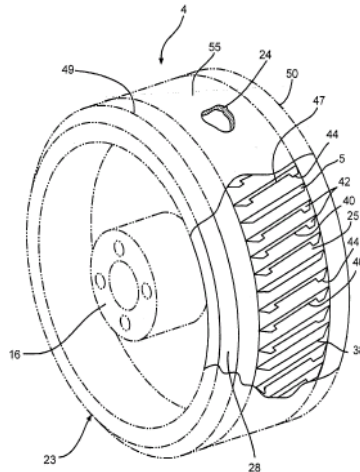
US2008098865



TÍTULO

CORTADORA Y MÉTODO PARA CORTAR ELEMENTOS DESEENROLLADOS

CHOPPER AND METHOD OF CHOPPING UNWOUND ITEMS



[Ver Detalle](#)

INVENTORES

SOLICITANTE

REIVINDICACIONES EN ESPAÑOL

DESCRIPCIÓN EN ESPAÑOL

[...\(Ver detalle\)](#)

[...\(Ver detalle\)](#)



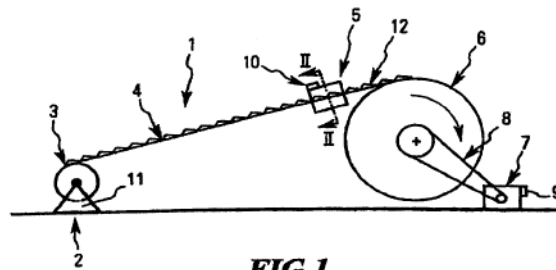
ES2297256T



TÍTULO

DISPOSITIVO PARA EL ACOPLAMIENTO DE UNA CARDA CON UN DISPOSITIVO MEDIDOR DE FUERZA

DEVICE FOR THE ATTACHMENT OF A CARD CLOTHING WITH A FORCE MEASURING DEVICE



[Ver Detalle](#)

INVENTORES

SCHNEIDER HANS-ULRICH (DE); BAUERSACHS
AXEL (DE)

SOLICITANTE

TRUTZSCHLER CARD CLOTHING GMBH

REIVINDICACIONES EN ESPAÑOL

[...\(Ver documento original\)](#)

DESCRIPCIÓN EN ESPAÑOL

[...\(Ver documento original\)](#)



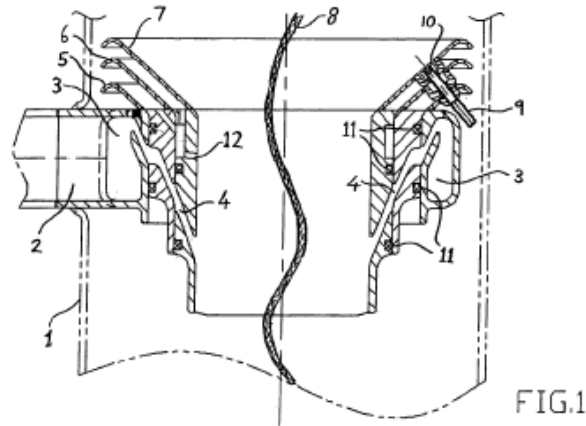
HK1086604



TÍTULO

TOBERAS PARA MÁQUINAS PROCESADORAS DE TEXTILES

FABRIC NOZZLES FOR TEXTILE PROCESSING MACHINES



[Ver Detalle](#)

INVENTORES

WILLIAM TSUI TAK MING

SOLICITANTE

FALMER INVEST LTD (VG)

REIVINDICACIONES EN ESPAÑOL

[...\(Ver detalle\)](#)

DESCRIPCIÓN EN ESPAÑOL

[...\(Ver detalle\)](#)



KR200800308



TÍTULO

SOPLADOR PARA UNA MÁQUINA PROCESADORA DE TEXTILES

BLOWER FOR A TEXTILES PROCESSING MACHINE

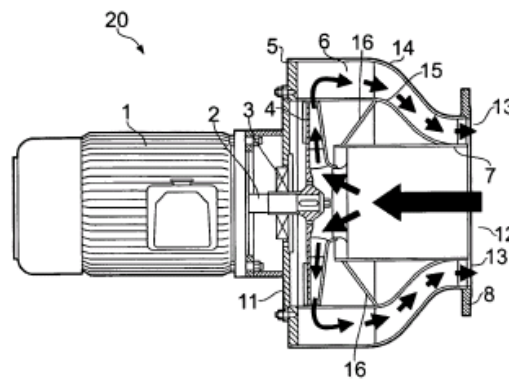


Fig. 1

[Ver Detalle](#)

INVENTORES

TSUI TAK MING WILLIAM (GB)

SOLICITANTE

FALMER INVEST LTD (VG)

REIVINDICACIONES EN ESPAÑOL

[...\(Ver detalle\)](#)

DESCRIPCIÓN EN ESPAÑOL

[...\(Ver detalle\)](#)



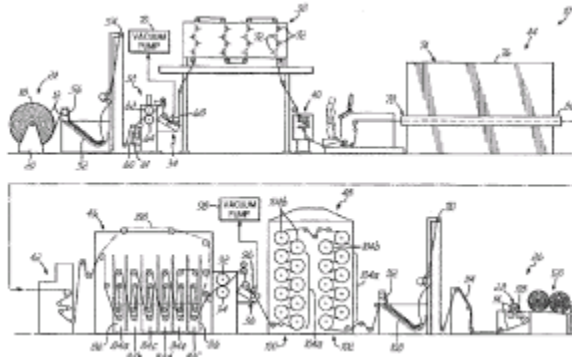
US2008147230



TÍTULO

SISTEMA EN LÍNEA PARA PROCESAR MATERIAL TEXTIL

IN-LINE SYSTEM FOR PROCESSING TEXTILE MATERIAL



[Ver Detalle](#)

INVENTORES

OGLE JAMES RUSSELL (US); PLANTHOLT MICHAEL (US)

SOLICITANTE

STANDARD TEXTILE CO INC (US)

REIVINDICACIONES EN ESPAÑOL

[...\(Ver detalle\)](#)

DESCRIPCIÓN EN ESPAÑOL

[...\(Ver detalle\)](#)



US2008145543



TÍTULO

MÉTODO PARA PRODUCIR TELA TEXTIL RETARDANTE AL FUEGO

METHOD OF PRODUCING FLAME RETARDANT TEXTILE FABRIC

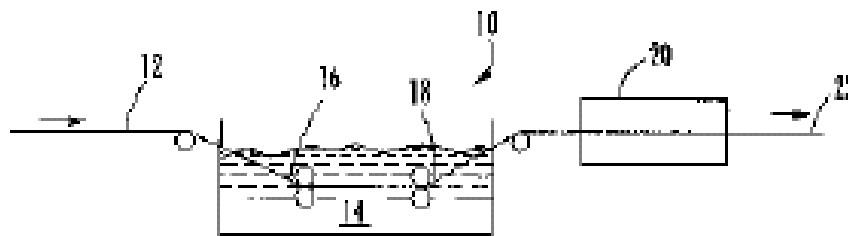


FIG. 1

[Ver Detalle](#)

INVENTORES

HILLEARY SCOTT N (US); WATSON GREG (US)

SOLICITANTE

SSM IND INC

REIVINDICACIONES EN ESPAÑOL

[...\(Ver detalle\)](#)

DESCRIPCIÓN EN ESPAÑOL

[...\(Ver detalle\)](#)



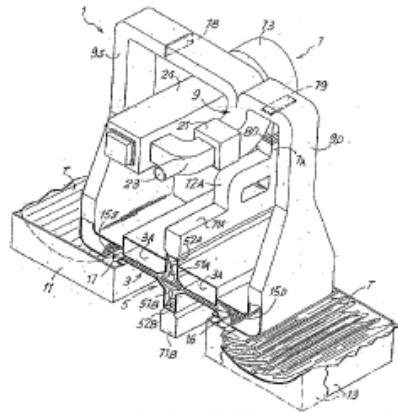
BRPI0514550



TÍTULO

MÁQUINA Y MÉTODO PARA TRATAR TELAS ABIERTAS A LO ANCHO Y EN FORMA DE CUERDA

MACHINE AND METHOD FOR TREATING BOTH AN OPEN WIDTH FABRIC AND A FABRIC IN ROPE FORM



[Ver Detalle](#)

INVENTORES

CIABATTINI ALBERTO

SOLICITANTE

CORAMTEX SRL (IT)

REIVINDICACIONES EN ESPAÑOL

[...\(Ver detalle\)](#)

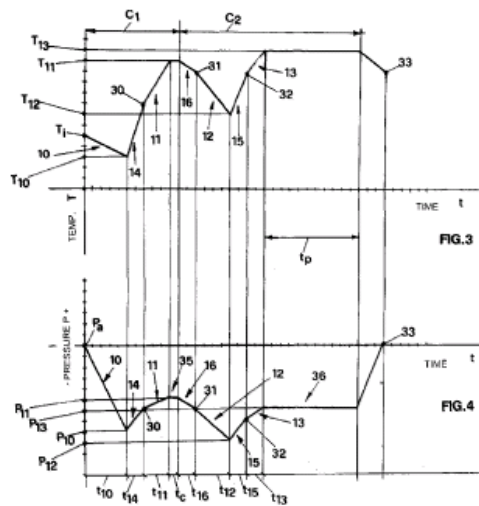
DESCRIPCIÓN EN ESPAÑOL

[...\(Ver detalle\)](#)



TÍTULO

MÉTODO Y EQUIPO PARA ACONDICIONAR Y AJUSTAR TÉRMICAMENTE ARTÍCULOS TEXTILES
METHOD AND EQUIPMENT FOR CONDITIONING AND HEAT-SETTING TEXTILE ARTICLES



Ver Detalle

INVENTORES

POZZI ALBERTO (IT)

SOLICITANTE

POZZI LEOPOLDO SPA (IT)

REIVINDICACIONES EN ESPAÑOL

[...\(Ver detalle\)](#)

DESCRIPCIÓN EN ESPAÑOL

[...\(Ver detalle\)](#)



US2008120794



MÉTODO Y APARATO PARA CREAR PATRONES EN TEXTILES TEÑIDOS MEDIANTE TRATAMIENTO A CHORRO DE AGUA

TÍTULO

METHOD AND APPARATUS FOR CREATING PATTERNS IN DYED TEXTILES BY WATER-JET TREATMENT

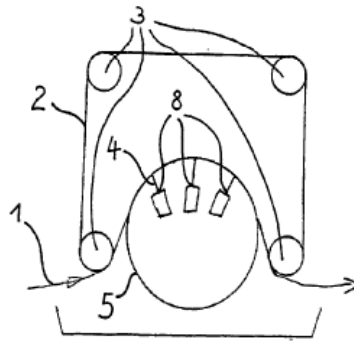


Fig. 3

[Ver Detalle](#)

INVENTORES

HELLER JURGEN (DE); MUNSTERMANN ULLRICH (DE)

SOLICITANTE

REIVINDICACIONES EN ESPAÑOL

[...\(Ver detalle\)](#)

DESCRIPCIÓN EN ESPAÑOL

[...\(Ver detalle\)](#)



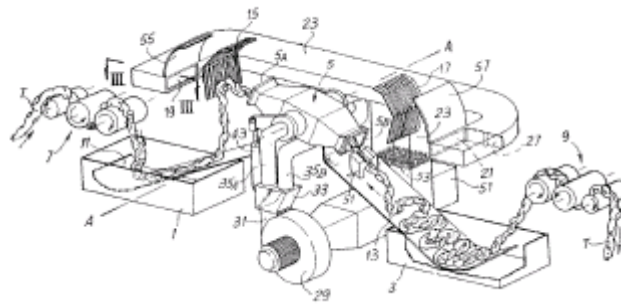
DE60222150T



TÍTULO

MÁQUINA Y MÉTODO PARA EL TRATAMIENTO CONTINUO DE UNA TELA

MACHINE AND METHOD FOR THE CONTINUOUS TREATMENT OF A FABRIC



[Ver Detalle](#)

INVENTORES

MARCORA LUIGI (IT); CIABATTINI ALBERTO (IT)

SOLICITANTE

CORAMTEX SRL (IT)

REIVINDICACIONES EN ESPAÑOL

[...\(Ver detalle\)](#)

DESCRIPCIÓN EN ESPAÑOL

[...\(Ver detalle\)](#)



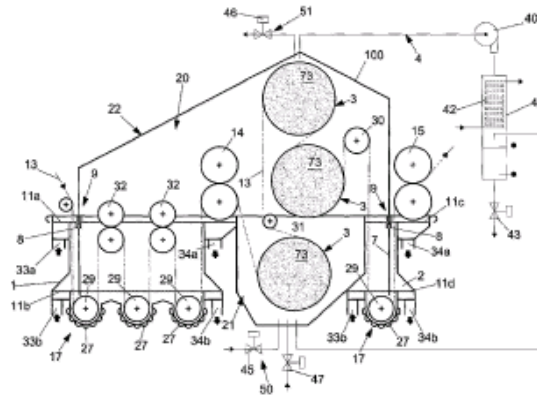
BRPI0513780



TÍTULO

DISPOSITIVO DE TEÑIDO Y PROCESOS EMPLEANDO INDIGO Y OTROS COLORANTES

DYEING DEVICE AND PROCESSES USING INDIGO AND OTHER COLORANTS



[Ver Detalle](#)

INVENTORES

RONCHI FRANCESCO

SOLICITANTE

MASTER S A S DI RONCHI FRANCES (IT)

REIVINDICACIONES EN ESPAÑOL

[...\(Ver detalle\)](#)

DESCRIPCIÓN EN ESPAÑOL

[...\(Ver detalle\)](#)

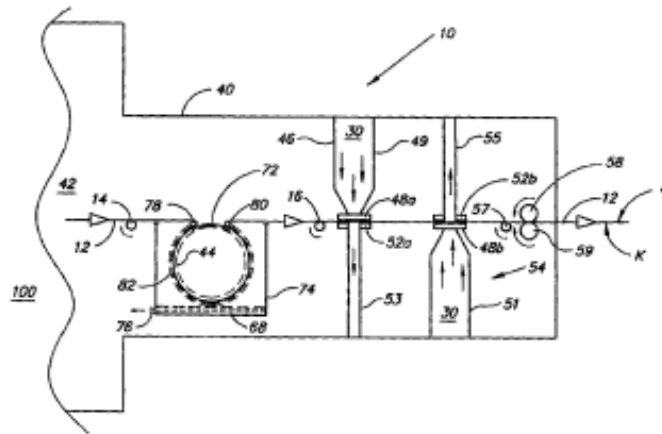


DE60035886T



TÍTULO

MÉTODO CONTINUO DE ENJUAGE DE TELAS Y APARATO
CONTINUOUS FABRIC RINSING METHOD AND APPARATUS



[Ver Detalle](#)

INVENTORES

RIZZARDI ANGELO (US)

SOLICITANTE

RIZZARDI ANGELO (US)

REIVINDICACIONES EN ESPAÑOL

[...\(Ver detalle\)](#)

DESCRIPCIÓN EN ESPAÑOL

[...\(Ver detalle\)](#)



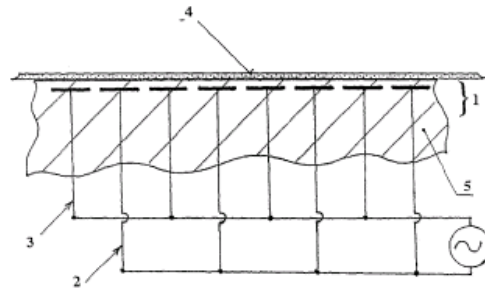
ES2296939T



TÍTULO

MÉTODO Y APARATO PARA TRATAMIENTOS DE MATERIALES TEXTILES

METHOD AND APPARATUS FOR TREATMENTS OF TEXTILE MATERIALS



[Ver Detalle](#)

INVENTORES

CERNAK MIRKO (SK)

SOLICITANTE

CERNAK MIRKO (SK)

REIVINDICACIONES EN ESPAÑOL

[...\(Ver detalle\)](#)

DESCRIPCIÓN EN ESPAÑOL

[...\(Ver detalle\)](#)



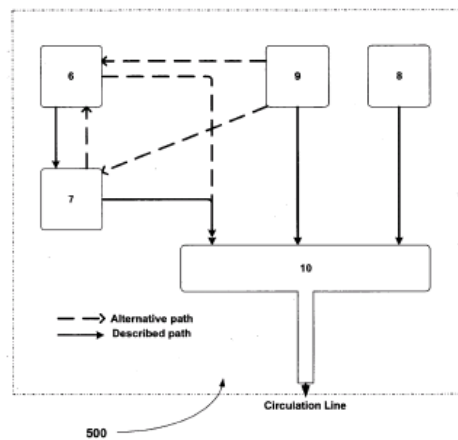
EP1913195



TÍTULO

PROCESO PARA INTRODUCIR EL TEÑIDO VAT DYES Y QUÍMICOS EN TEXTILES

PROCESS FOR INTRODUCING VAT DYES AND CHEMICALS INTO TEXTILES



[Ver Detalle](#)

INVENTORES

ARIOGLU EROL (TR); HAMITBEYLI AGAMIRZE (TR);
LOYAN KENAN (TR); TUNCER MUSTAFA ESREF
(TR); YENICI HAMIT (TR); ANDI GOKHAN (US)

SOLICITANTE

ISKU DOKUMA ISLETMELERI SAN VE (TR)

REIVINDICACIONES EN ESPAÑOL

[...\(Ver detalle\)](#)

DESCRIPCIÓN EN ESPAÑOL

[...\(Ver detalle\)](#)



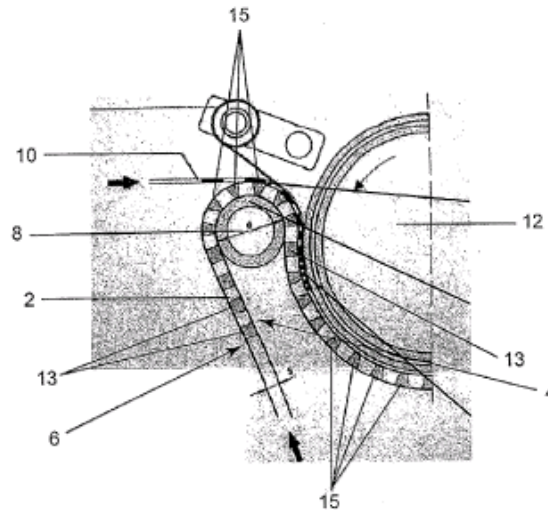
KR20080042133



TÍTULO

UN CINTURÓN TEJIDO CON ALTO ESPESOR Y ELASTICIDAD

A NEEDLED BELT WITH HIGH THICKNESS AND ELASTICITY



[Ver Detalle](#)

INVENTORES

CASSARINO GIANCARLO (IT)

SOLICITANTE

ALBANY INT CORP (US)

REIVINDICACIONES EN ESPAÑOL

[...\(Ver detalle\)](#)

DESCRIPCIÓN EN ESPAÑOL

[...\(Ver detalle\)](#)

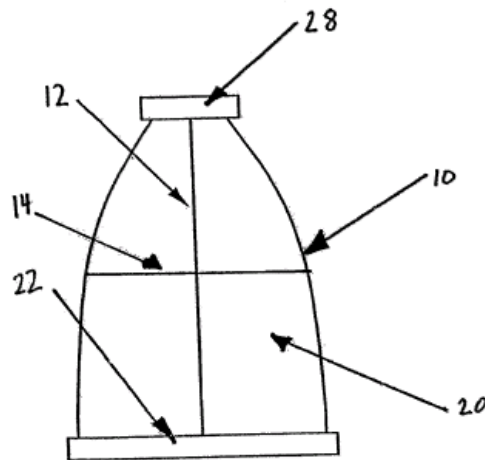


JP2008520847T



TÍTULO

DISPOSITIVO Y MÉTODO PARA FORMAR UN OBJETO TEJIDO CON REFUERZO FUERA DEL EJE
DEVICE AND METHOD FOR FORMING A WOVEN OBJECT WITH OFF-AXIS REINFORCEMENT



[Ver Detalle](#)

INVENTORES

SOLICITANTE

REIVINDICACIONES EN ESPAÑOL

DESCRIPCIÓN EN ESPAÑOL

[...\(Ver detalle\)](#)

[...\(Ver detalle\)](#)



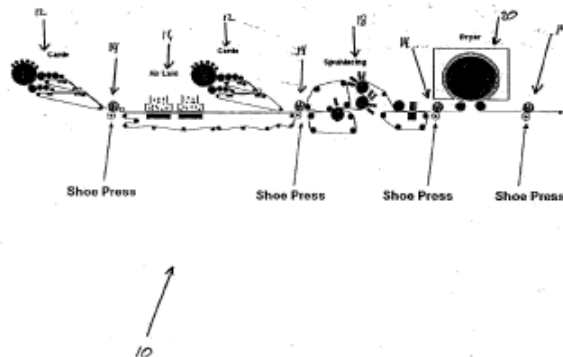
KR20080033431



TÍTULO

APARATO Y MÉTODO PARA FORMAR UN PRODUCTO NO TEJIDO

APPARATUS AND METHOD FOR FORMING A NONWOVEN PRODUCT



[Ver Detalle](#)

INVENTORES

RIVIERE PIERRE (FR)

SOLICITANTE

ALBANY INT CORP (US)

REIVINDICACIONES EN ESPAÑOL

[...\(Ver detalle\)](#)

DESCRIPCIÓN EN ESPAÑOL

[...\(Ver detalle\)](#)



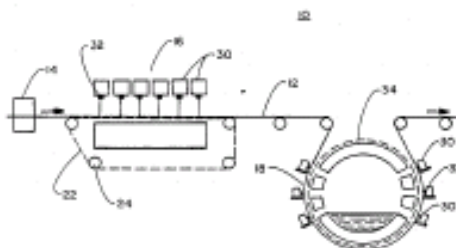
USRE40362E



TÍTULO

APARATO Y MÉTODO PARA HIDROMEJORAR LAS PROPIEDADES DE LOS TEJIDOS

APPARATUS AND METHOD FOR HYDROENHANCING FABRIC



[Ver Detalle](#)

INVENTORES

STERNLIEB HERSCHEL (US); SIEGEL JODIE M (US);
GREENWAY JOHN M (US)

SOLICITANTE

POLYMER GROUP INC (US)

REIVINDICACIONES EN ESPAÑOL

[...\(Ver detalle\)](#)

DESCRIPCIÓN EN ESPAÑOL

[...\(Ver detalle\)](#)

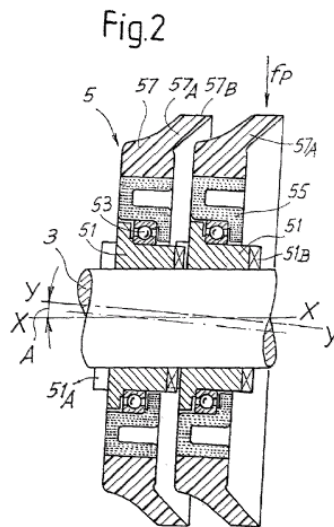


DE60130310T



TÍTULO

RODILLO ENSANCHADOR PARA TEJIDOS
SPREADING ROLLER FOR FABRICS OR THE LIKE



[Ver Detalle](#)

INVENTORES

MASSIMO BASSI (IT)

SOLICITANTE

MASSIMO BASSI (IT)

REIVINDICACIONES EN ESPAÑOL

[...\(Ver detalle\)](#)

DESCRIPCIÓN EN ESPAÑOL

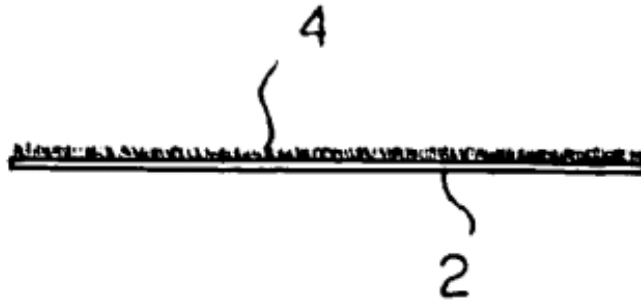
[...\(Ver detalle\)](#)



EP1925702



TÍTULO
PROCESO PARA PRODUCIR VELLÓN CON CARAS FRONTALES Y TRASERAS HECHAS DE DIFERENTES FIBRAS
PROCESS FOR PRODUCING FLEECE HAVING FRONT AND BACK FACES MADE OF DIFFERENT FIBERS



[Ver Detalle](#)

INVENTORES

NOHARA SHIGERU (JP)

SOLICITANTE

SILVER OX INC (JP)

REIVINDICACIONES EN ESPAÑOL

[...\(Ver detalle\)](#)

DESCRIPCIÓN EN ESPAÑOL

[...\(Ver detalle\)](#)

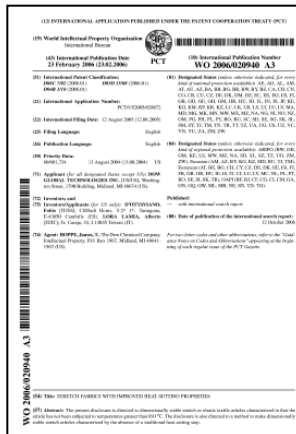


JP2008510079T



TÍTULO

TELAS STRETCH CON PROPIEDADES MEJORADAS DE AJUSTE TÉRMICO
STRETCH FABRICS WITH IMPROVED HEAT-SETTING PROPERTIES



[Ver Detalle](#)

INVENTORES

SOLICITANTE

REIVINDICACIONES EN ESPAÑOL

DESCRIPCIÓN EN ESPAÑOL

[...\(Ver detalle\)](#)

[...\(Ver detalle\)](#)



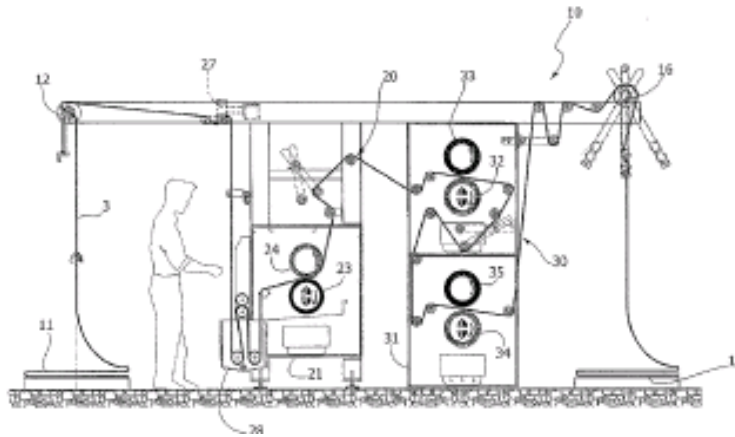
CN101166861



TÍTULO

MÉTODO Y APARATO PARA EL CALANDRADO DE TELAS

METHOD AND APPARATUS FOR FABRIC CALENDERING



[Ver Detalle](#)

INVENTORES

ANGELO MANENTI (IT)

SOLICITANTE

T M T MANENTI S R L (IT)

REIVINDICACIONES EN ESPAÑOL

[...\(Ver detalle\)](#)

DESCRIPCIÓN EN ESPAÑOL

[...\(Ver detalle\)](#)



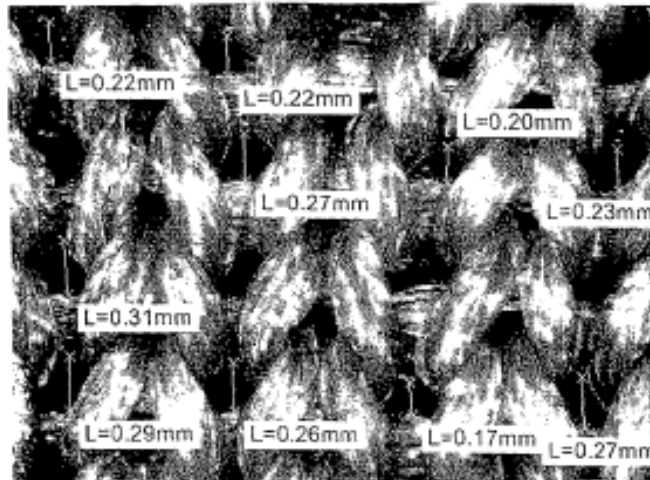
US2008092351



TÍTULO

PROCESO PARA PRODUCIR TELA TEJIDA DE ALTA OPACIDAD, LA TELA PRODUCIDA POR EL PROCESO Y EL USO DE LA TELA EN VEHÍCULOS

PROCESS TO MANUFACTURE HIGH OPACITY KNITTED FABRIC, THE FABRIC PRODUCED THEREBY AND USE OF THE FABRIC IN VEHICLES



[Ver Detalle](#)

INVENTORES

POSNETT JANIS (GB); JOHNSTON BRIAN (GB);
WILFONG DAVID EARL (US); BARNES BRYN (GB);
TAYLOR IAIN RITCHIE (ES)

SOLICITANTE

REIVINDICACIONES EN ESPAÑOL

[...\(Ver detalle\)](#)

DESCRIPCIÓN EN ESPAÑOL

[...\(Ver detalle\)](#)



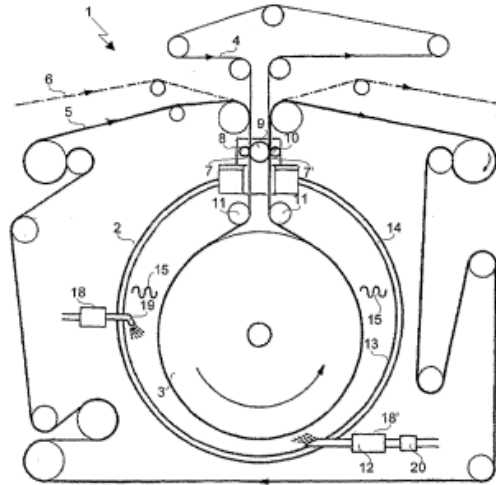
WO2008041258



TÍTULO

APARATO PARA EL DECATIZADO CONTINUO EN AUTOCLAVE

APPARATUS FOR CONTINUOUS DECATIZING IN AUTOCLAVE



[Ver Detalle](#)

INVENTORES

ALBERTO PIETRO (IT)

SOLICITANTE

BIELLA SHRUNK PROCESS S A S DI (IT); ALBERTO PIETRO (IT)

REIVINDICACIONES EN ESPAÑOL

[...\(Ver detalle\)](#)

DESCRIPCIÓN EN ESPAÑOL

[...\(Ver detalle\)](#)



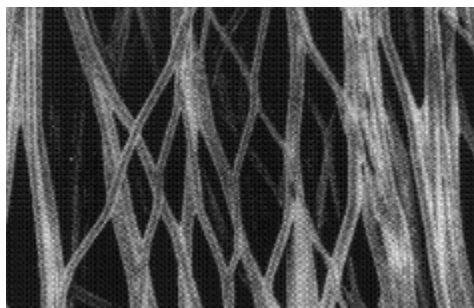
US2008136063



TÍTULO

NANOFIBRA Y MÉTODO PARA FABRICARLA

NANOFIBER AND METHOD FOR FABRICATING THE SAME



[Ver Detalle](#)

INVENTORES

CHUANG CHUNG-YANG (TW); CHENG SHU-HUI
(TW); CHEN LIEN TAI (TW)

SOLICITANTE

REIVINDICACIONES EN ESPAÑOL

[...\(Ver detalle\)](#)

DESCRIPCIÓN EN ESPAÑOL

[...\(Ver detalle\)](#)



KR20080036057



TÍTULO

TELAS CON FIBRAS SILICONIZADAS DE MICRODENIER

YARNS CONTAINING SILICONIZED MICRODENIER POLYESTER FIBERS



[Ver Detalle](#)

INVENTORES

PATTERSON IAN (GB)

SOLICITANTE

ALBANY INT CORP (US)

REINVINDICACIONES EN ESPAÑOL

[...\(Ver detalle\)](#)

DESCRIPCIÓN EN ESPAÑOL

[...\(Ver detalle\)](#)

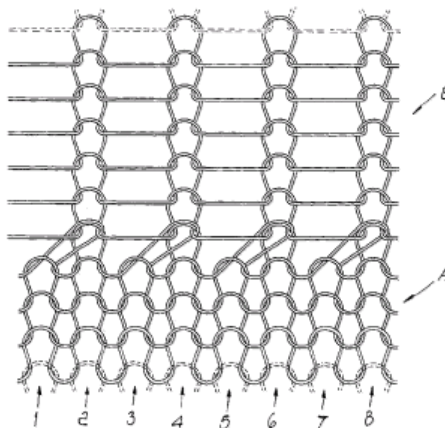


KR20080036045



TÍTULO

MÉTODO PARA TEJER ARTÍCULOS PRODUCIDOS CON MÁQUINAS DE TEJIDO CIRCULAR DE ALTA FINURA
METHOD FOR KNITTING MANUFACTURED ARTICLES WITH HIGH-FINENESS CIRCULAR KNITTING MACHINES



[Ver Detalle](#)

INVENTORES

LONATI ETTORE (IT); LONATI TIBERIO (IT); LONATI
FAUSTO (IT)

SOLICITANTE

SANTONI & C SPA (IT)

REINVINDICACIONES EN ESPAÑOL

[...\(Ver detalle\)](#)

DESCRIPCIÓN EN ESPAÑOL

[...\(Ver detalle\)](#)



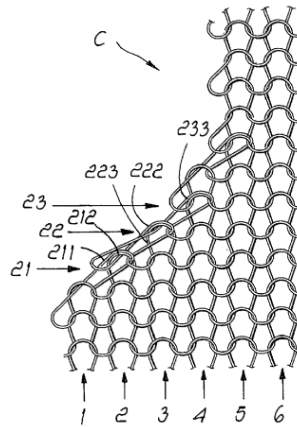
CN101203641



TÍTULO

MÉTODO PARA TEJER ARTÍCULOS PRODUCIDOS CON MÁQUINAS DE TEJIDO CIRCULAR CON EL CILINDRO DE AGUJA ACCIONABLE PARA ROTACIÓN EN AMBAS DIRECCIONES DE ROTACIÓN

METHOD FOR KNITTING MANUFACTURED ARTICLES WITH CIRCULAR KNITTING MACHINES HAVING THE NEEDLE CYLINDER ACTUABLE FOR ROTATION IN BOTH ROTATION DIRECTIONS



[Ver Detalle](#)

INVENTORES

LONATI ETTORE (IT); LONATI TIBERIO (IT); LONATI FAUSTO (IT)

SOLICITANTE

SANTONI & C SPA (IT)

REINVINDICACIONES EN ESPAÑOL

[...\(Ver detalle\)](#)

DESCRIPCIÓN EN ESPAÑOL

[...\(Ver detalle\)](#)



JP2008519914T



ESTRUCTURA DE TELA

FABRIC STRUCTURE

TÍTULO

(12) INTERNATIONAL APPLICATION PUBLISHED UNDER THE PATENT COOPERATION TREATY (PCT)

(19) World Intellectual Property Organization International Bureau

(43) International Publication Date: 18 May 2006 (18.05.2006)

(21) International Application Number: PCT/CA2005/00520

(22) International Filing Date: 14 November 2005 (14.11.2005)

(23) Filing Language: English

(24) Publication Language: English

(30) Priority Data: 0427372.6 15 November 2004 (15.11.2004) (U)

(71) Applicant (for all designated States except US): MILDENBERG, SILVER CRYSTAL LIMITED (GB), Manchester, Forenca, Building 2, North London Business Park, Oakleigh Road South, New Southgate, Barking Greater London (UK)

(72) Inventor and Inventor/Applicant (for US only): JOHNS, Peter Gwyneth (GB), 218 Richmond Drive, Newport (US)

(73) Right Holder: LECOA, Brierley, Linn & Co., 125 West 34th Street, New York, New York (US)

(84) Designated States (unless otherwise indicated, for every kind of national protection available): AE, AG, AL, AM, AU, AZ, BA, BB, BG, BR, BY, CA, CH, CN, CO, CR, CU, CY, CZ, DE, DK, DM, DO, DZ, EC, EE, EG, ES, FI, GB, GR, HU, IL, IN, JP, KE, KG, KH, KR, KZ, LC, LI, LR, LS, LT, LU, LV, MA, MD, MG, MK, MN, MW, MX, MY, MZ, NA, NG, NI, NO, NZ, OM, PA, PE, PG, PH, PK, PL, PT, RO, RU, SD, SE, SG, SI, SK, SL, SM, SN, SV, SW, SY, TD, TH, TJ, TM, TN, TR, TT, TZ, UA, UG, US, UZ, VC, VN, YU, ZA, ZM, ZW

(86) Designated States (unless otherwise indicated, for every kind of regional protection available): ARIPO (BW, GH, GM, KE, LU, LY, MG, MW, MZ, NA, NG, NO, NZ, RW, SD, SG, SI, SL, SM, SN, SV, SW, SY, TD, TH, TJ, TM, TN, TR, TT, TZ, UA, UG, US, UZ, VC, VN, YU, ZA, ZM, ZW)

(87) International Publication Number: WO 2006/051338 A3

(88) Date of publication of the international search report: 02 July 2006

(89) Date of publication of the international search report: 02 July 2006

(91) Date of publication of the international search report: 02 July 2006

(92) Date of publication of the international search report: 02 July 2006

(93) Date of publication of the international search report: 02 July 2006

(94) Date of publication of the international search report: 02 July 2006

(95) Date of publication of the international search report: 02 July 2006

(96) Date of publication of the international search report: 02 July 2006

(97) Date of publication of the international search report: 02 July 2006

(98) Date of publication of the international search report: 02 July 2006

(99) Date of publication of the international search report: 02 July 2006

(100) Date of publication of the international search report: 02 July 2006

Ver Detalle

INVENTORES

SOLICITANTE

REINVINDICACIONES EN ESPAÑOL

DESCRIPCIÓN EN ESPAÑOL

...(Ver detalle)

...(Ver detalle)



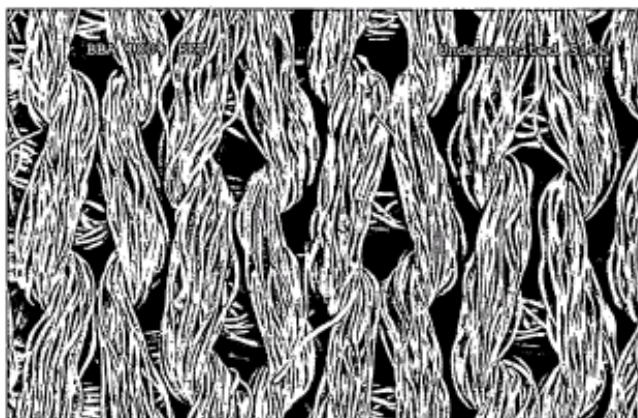
KR20080028925



TÍTULO

PAÑO LIMPIADOR PARA ÁREAS LIMPIAS

CLEANROOM WIPER



[Ver Detalle](#)

INVENTORES

SHAFFER LORI ANN (US); YAHIAOUI ALI (US);
VARONA EUGENIO GO (US)

SOLICITANTE

KIMBERLY CLARK CO (US)

REINVINDICACIONES EN ESPAÑOL

[...\(Ver detalle\)](#)

DESCRIPCIÓN EN ESPAÑOL

[...\(Ver detalle\)](#)



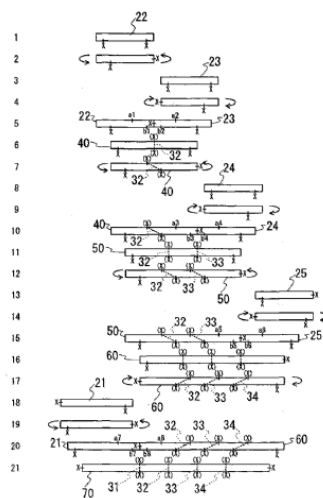
US2008141729



TÍTULO

MÉTODO DE TEJIDO PARA TELA TEJIDA TUBULAR
KNITTING METHOD OF TUBULAR KNITTED FABRIC

Fig. 2



[Ver Detalle](#)

INVENTORES

OKAMOTO KAZUYOSHI (JP)

SOLICITANTE

SHIMA SEIKI MFG (JP)

REINVINDICACIONES EN ESPAÑOL

[...\(Ver detalle\)](#)

DESCRIPCIÓN EN ESPAÑOL

[...\(Ver detalle\)](#)



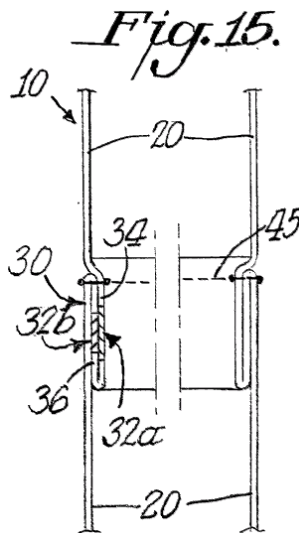
US2008143080



TÍTULO

ARTÍCULO CON UNA PORCIÓN DE BANDA ADAPTADA, PARA INCLUIR ELECTRODOS BASADOS EN TEXTILES,
QUE PUEDE USARSE Y MÉTODO PARA PRODUCIR ESE PRODUCTO

WEARABLE ARTICLE WITH BAND PORTION ADAPTED TO INCLUDE TEXTILE-BASED ELECTRODES AND
METHOD OF MAKING SUCH ARTICLE



[Ver Detalle](#)

INVENTORES

BURR STACEY B (US)

SOLICITANTE

TEXTRONICS INC (US)

REINVINDICACIONES EN ESPAÑOL

[...\(Ver detalle\)](#)

DESCRIPCIÓN EN ESPAÑOL

[...\(Ver detalle\)](#)



US2008132133



TÍTULO

TELAS TEJIDAS O TRICOTADAS Y PRENDAS QUE CONTIENEN FILAMENTOS RIZADOS COMPUESTOS Y TENIENDO UNA PERMEABILIDAD AL AIRE LA CUAL AUMENTA CUANDO LA TELA ES MOJADA CON AGUA

WOVEN OR KNITTED FABRIC AND CLOTHES CONTAINING CRIMPED COMPOSITE FILAMENTS AND HAVING AN AIR PERMEABILITY WHICH INCREASES WHEN THE FABRIC IS WETTED WITH WATER



[Ver Detalle](#)

INVENTORES

YASUI SATOSHI (JP); YAMAGUCHI TAKESHI (JP);
YOSHIMOTO MASATO (JP); MORIOKA SHIGERU
(JP)

SOLICITANTE

TEIJIN FIBERS LTD (JP)

REINVINDICACIONES EN ESPAÑOL

[...\(Ver detalle\)](#)

DESCRIPCIÓN EN ESPAÑOL

[...\(Ver detalle\)](#)



WO2008072048

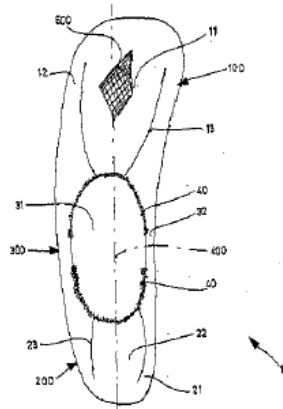


TÍTULO

MÉTODO PARA PRODUCIR UNA PRENDA DE VESTIR COMO UNA TOBILLERA

METHOD FOR MAKING AN ITEM OF CLOTHING LIKE AN ANKLE SOCK

Fig.2



[Ver Detalle](#)

INVENTORES

BUSI MAURO (IT)

SOLICITANTE

STEPS S L (AD); BUSI MAURO (IT)

REINVINDICACIONES EN ESPAÑOL

[...\(Ver detalle\)](#)

DESCRIPCIÓN EN ESPAÑOL

[...\(Ver detalle\)](#)



US2008134444



TÍTULO

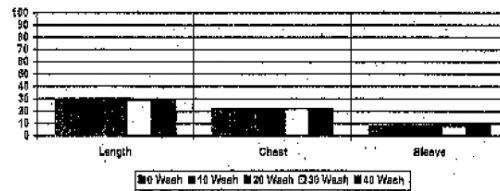
TELAS RICAS EN COMPONENTES SINTÉTICOS

SYNTHETIC-RICH FABRICS

Dimensional Stability:

0 Wash	29.00	22.00	8.00
10 Wash	29.00	22.00	8.00
20 Wash	29.00	22.00	8.00
30 Wash	29.00	22.00	8.00
40 Wash	29.00	22.00	8.00
Change (0 vs 40)	0	0	0

Dimensional Stability



[Ver Detalle](#)

INVENTORES

GREENSPOON FREDRICK M (US)

SOLICITANTE

REINVINDICACIONES EN ESPAÑOL

[...\(Ver detalle\)](#)

DESCRIPCIÓN EN ESPAÑOL

[...\(Ver detalle\)](#)



US2008134725

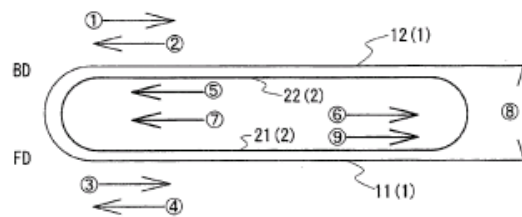


TÍTULO

MÉTODO PARA TEJER TELA TUBULAR DOBLE

METHOD FOR KNITTING DOUBLE TUBULAR FABRIC

Fig. 1



[Ver Detalle](#)

INVENTORES

KOSUI TATSUYA (JP)

SOLICITANTE

SHIMA SEIKIMFG LTD (JP)

REINVINDICACIONES EN ESPAÑOL

[...\(Ver detalle\)](#)

DESCRIPCIÓN EN ESPAÑOL

[...\(Ver detalle\)](#)



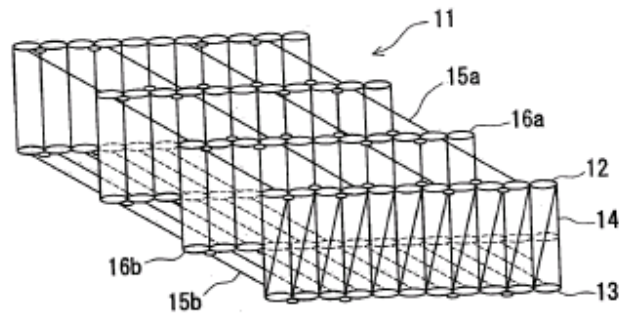
US2008135641



TÍTULO

MIEMBRO DE SOPORTE Y APARATO DE VOLATILIZACIÓN

SUPPORT MEMBER AND VOLATILIZING APPARATUS



[Ver Detalle](#)

INVENTORES

IWASAKI TOMONORI (JP); MATSUMOTO OSAMU (JP)

SOLICITANTE

REINVINDICACIONES EN ESPAÑOL

[...\(Ver detalle\)](#)

DESCRIPCIÓN EN ESPAÑOL

[...\(Ver detalle\)](#)



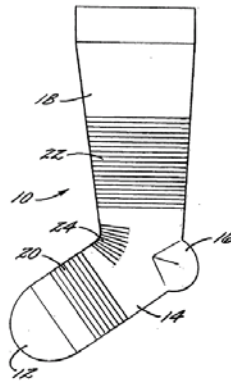
JP2008518123T



TÍTULO

PRENDA DE COMPRESIÓN CON FACILIDAD INTEGRADA PARA SU COLOCACIÓN

COMPRESSION GARMENT WITH INTEGRAL DONNING AID



[Ver Detalle](#)

INVENTORES

SOLICITANTE

REINVINDICACIONES EN ESPAÑOL

DESCRIPCIÓN EN ESPAÑOL

[...\(Ver detalle\)](#)

[...\(Ver detalle\)](#)

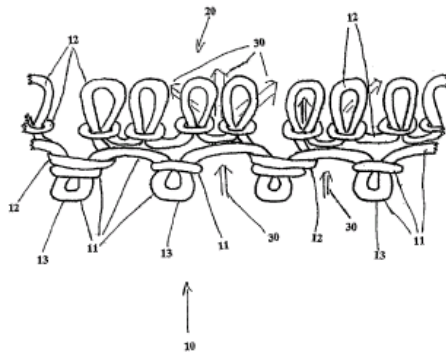


JP2008517178T



TÍTULO

UNA TELA Y MÉTODO PARA PRODUCIR LA TELA
A FABRIC AND A METHOD OF MAKING THE FABRIC



[Ver Detalle](#)

INVENTORES

SOLICITANTE

REINVINDICACIONES EN ESPAÑOL

[...\(Ver detalle\)](#)

DESCRIPCIÓN EN ESPAÑOL

[...\(Ver detalle\)](#)



ES2300527T



TÍTULO

MÉTODO PARA TRICOTAR SECCIONES ACANALADAS

METHOD FOR KNITTING RIB SECTIONS

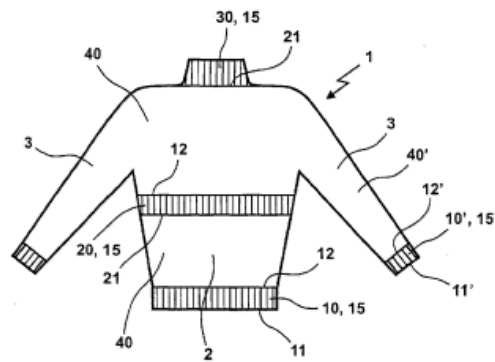


Fig. 1

[Ver Detalle](#)

INVENTORES

STOLL THOMAS (DE); SCHMIDT HENNING (DE);
ULMER ACHIM (DE)

SOLICITANTE

STOLL & CO H

REINVINDICACIONES EN ESPAÑOL

[...\(Ver detalle\)](#)

DESCRIPCIÓN EN ESPAÑOL

[...\(Ver detalle\)](#)



CN101189378

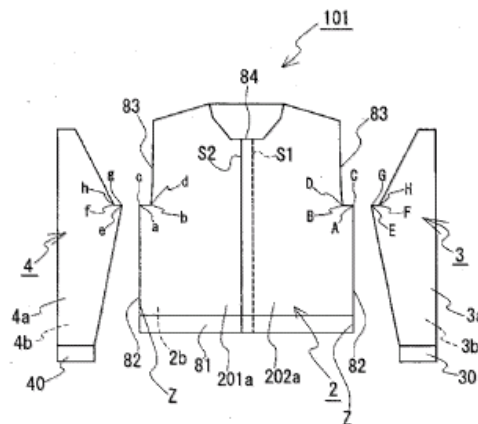


TÍTULO

PRENDA DE PUNTO CON PARTES DE APERTURA EN PARTE CILINDRICA DE LA PORCIÓN DEL CUERPO Y MÉTODO PARA TEJERLA

KNITWEAR HAVING OPENING PARTS AT CYLINDRICAL PART OF BODY PORTION AND METHOD OF KNITTING THE SAME

Fig. 1



[Ver Detalle](#)

INVENTORES

SOLICITANTE

REINVIDICACIONES EN ESPAÑOL

DESCRIPCIÓN EN ESPAÑOL

[...\(Ver detalle\)](#)

[...\(Ver detalle\)](#)



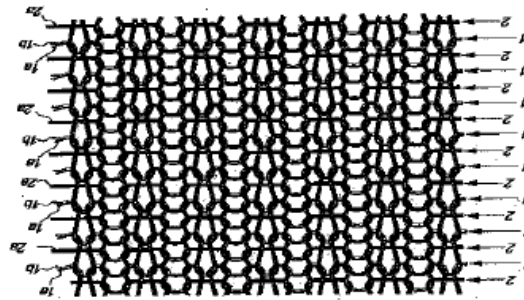
DE602004008617T



TÍTULO

MEDIA TERAPÉUTICA Y MÉTODO PARA PRODUCIRLA CON UNA MÁQUINA DE PUNTO CIRCULAR

THERAPEUTIC HOSIERY ITEM AND METHOD FOR MANUFACTURING THE SAME WITH A CIRCULAR HOSIERY KNITTING MACHINE



[Ver Detalle](#)

INVENTORES

PINELLI ENZO (IT)

SOLICITANTE

CALZIFICIO PINELLI SRL (IT)

REINVINDICACIONES EN ESPAÑOL

[...\(Ver detalle\)](#)

DESCRIPCIÓN EN ESPAÑOL

[...\(Ver detalle\)](#)



CN101184879



TÍTULO

MÉTODO DE TEJIDO PARA TELA TEJIDA Y PRODUCTO TEJIDO

KNITTING METHOD FOR KNITTING FABRIC AND KNITTED PRODUCT

- O V - O V
V - O V - O
O V - O V -

[Ver Detalle](#)

INVENTORES

SOLICITANTE

REINVINDICACIONES EN ESPAÑOL

[...\(Ver detalle\)](#)

DESCRIPCIÓN EN ESPAÑOL

[...\(Ver detalle\)](#)

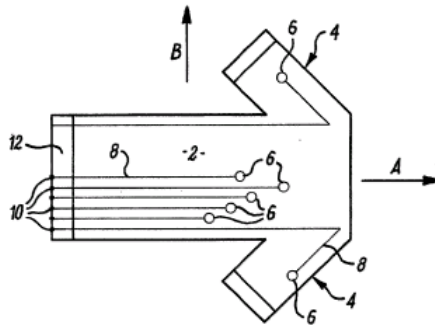


GB2444443



TÍTULO

TÉCNICAS DE TEJIDO
KNITTING TECHNIQUES



[Ver Detalle](#)

INVENTORES

DIAS TILAK (GB); HURLEY WILLIAM (GB); MITCHAM
KIMBERLEY (GB)

SOLICITANTE

SMARTLIFE TECHNOLOGY LTD (GB)

REINVINDICACIONES EN ESPAÑOL

[...\(Ver detalle\)](#)

DESCRIPCIÓN EN ESPAÑOL

[...\(Ver detalle\)](#)



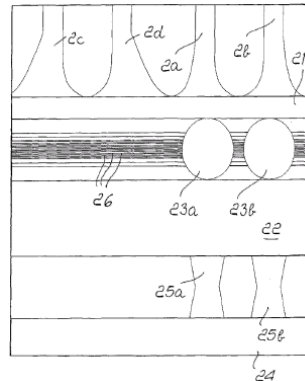
US2008115538



TÍTULO

MÉTODO PARA FABRICAR ARTÍCULOS TEJIDOS PARA FORMAR ARTÍCULOS DE VESTIR COMO TRAJES, TOPS SIN MANGAS, CAMISETAS, BRASSIERES, CALZONCILLOS O SIMILARES SIN COSTURAS LATERALES, CON UNA MÁQUINA DE PUNTO CIRCULAR

METHOD FOR MANUFACTURING KNITTED ARTICLES FOR FORMING ITEMS OF CLOTHING, SUCH AS BODY SUITS, SLEEVELESS TOPS, UNDERSHIRTS, BRAS, UNDERPANTS OR THE LIKE, WITHOUT LATERAL SEAMS, WITH A CIRCULAR KNITTING MACHINE



[Ver Detalle](#)

INVENTORES

LONATI ETTORE (IT); LONATI FAUSTO (IT); LONATI TIBERIO (IT)

SOLICITANTE

SANTONI & C SPA (IT)

REINVINDICACIONES EN ESPAÑOL

[...\(Ver detalle\)](#)

DESCRIPCIÓN EN ESPAÑOL

[...\(Ver detalle\)](#)



GB2444203



TÍTULO

SENSORES DE CONTACTO

CONTACT SENSORS



[Ver Detalle](#)

INVENTORES

DIAS TILAK (GB); BEATTY PAUL CHARLES WILLIAM (GB); HURLEY WILLIAM (GB); MITCHAM KIMBERLEY (GB); GRIFFITHS ADRIAN KEITH (GB); RAMGULAM RAJCOOMAR BABOO (GB)

SOLICITANTE

SMARTLIFE TECHNOLOGY LTD (GB)

REINVINDICACIONES EN ESPAÑOL

[...\(Ver detalle\)](#)

DESCRIPCIÓN EN ESPAÑOL

[...\(Ver detalle\)](#)



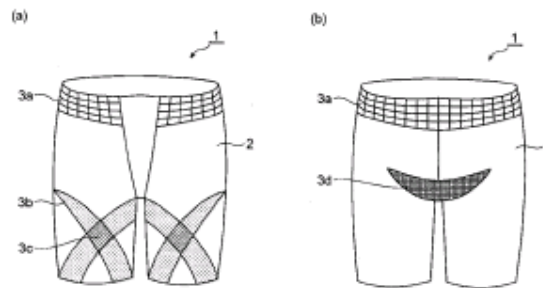
CN101171378



TÍTULO

TELA STRETCH

STRETCH FABRIC



[Ver Detalle](#)

INVENTORES

CORP OYA KEI WACOAL (JP); ERINA KAWAI (JP);
HIROYUKI FUKUSHIMA (JP); KATSUHIKO YANAGI
(JP); SEITAROU SHIODA (JP)

SOLICITANTE

WACOAL CORP (JP)

REINVINDICACIONES EN ESPAÑOL

[...\(Ver detalle\)](#)

DESCRIPCIÓN EN ESPAÑOL

[...\(Ver detalle\)](#)



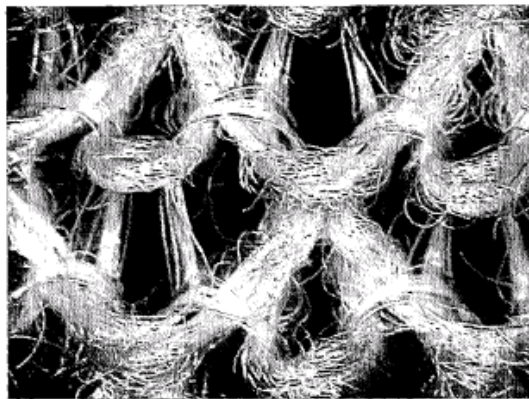
CN101170937



TÍTULO

MIEMBRO DE LIMPIEZA Y ARTÍCULO DE LAVADO

WIPING MEMBER AND WASHING ARTICLE



[Ver Detalle](#)

INVENTORES

MASAKO KIZUKA (US)

SOLICITANTE

3M INNOVATIVE PROPERTIES CO (US)

REINVINDICACIONES EN ESPAÑOL

[...\(Ver detalle\)](#)

DESCRIPCIÓN EN ESPAÑOL

[...\(Ver detalle\)](#)



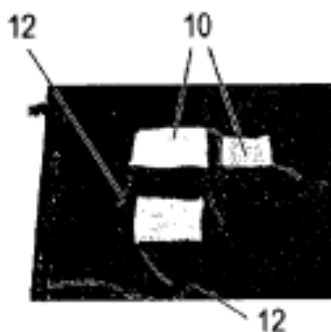
NZ543379



TÍTULO

DISPOSITIVOS TRANSDUCTORES TEJIDOS

KNITTED TRANSDUCER DEVICES



[Ver Detalle](#)

INVENTORES

DIAS TILAK; BEATTIE PAUL CHARLES WILLIAM;
COOKE WILLIAM; WIJESIRIWARDANA RAVINDRA;
MITCHAN KIM; MUKHOPADHYAY SAMIR; HURLEY
WILLIAM

SOLICITANTE

SMARTLIFE TECHNOLOGY LTD

REINVINDICACIONES EN ESPAÑOL

[...\(Ver detalle\)](#)

DESCRIPCIÓN EN ESPAÑOL

[...\(Ver detalle\)](#)



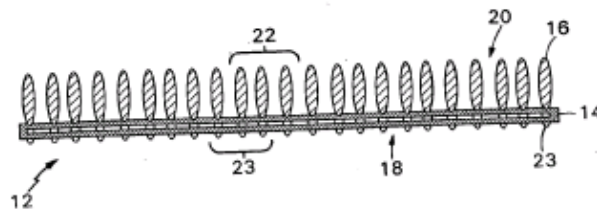
USRE40314E



TÍTULO

ARTÍCULOS DE TELA ATERCIOPELADA CON RETARDO DE LA LLAMA Y COMPORTAMIENTO MEJORADO DE AISLAMIENTO DINÁMICO

VELOUR FABRIC ARTICLES HAVING FLAME RETARDANCE AND IMPROVED DYNAMIC INSULATION PERFORMANCE



[Ver Detalle](#)

INVENTORES

ROCK MOSHE (US); DIONNE EDWARD P (US);
HARYSLAK CHARLES (US); LIE WILLIAM K (US);
LUMB DOUGLAS (US); HUNTER JANE (US)

SOLICITANTE

MMI IPCO LLC (US)

REINVINDICACIONES EN ESPAÑOL

[...\(Ver detalle\)](#)

DESCRIPCIÓN EN ESPAÑOL

[...\(Ver detalle\)](#)



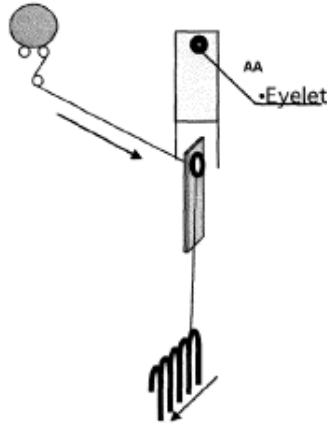
US2008081854



TÍTULO

FIBRAS Y TELAS TEJIDAS COMPRENDIENDO INTERPOLÍMEROS DE OLEFINA DE BLOQUE

FIBERS AND KNIT FABRICS COMPRISING OLEFIN BLOCK INTERPOLYMERS



[Ver Detalle](#)

INVENTORES

WANG JERRY C (TW); CHEN HONGYU (US); CHIU
YUEN-YUEN D (US); LAI SHIH-YAW (US); D
OTTAVIANO FABIO (ES); DAS SUPRIYO (ES);
BRAMANTE GUIDO (ES); REGO JOSE M (US)

SOLICITANTE

DOW GLOBAL TECHNOLOGIES INC (US)

REINVINDICACIONES EN ESPAÑOL

[...\(Ver detalle\)](#)

DESCRIPCIÓN EN ESPAÑOL

[...\(Ver detalle\)](#)



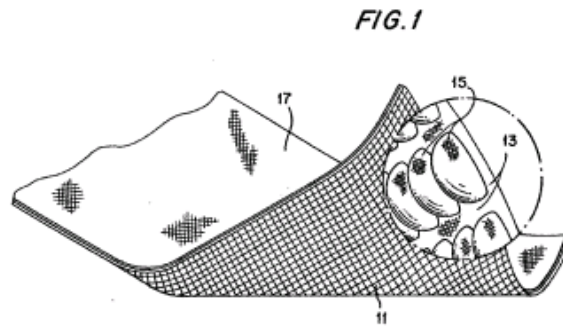
DE60224158T



TÍTULO

TELA TRENZADA CON CANALES TEJIDOS, ADECUADA PARA PRENDAS, Y SU MÉTODO DE PRODUCCIÓN

PLAITED FABRIC WITH KNIT CONSTRUCTED CHANNELS SUITABLE FOR GARMENTS AND ITS
MANUFACTURING METHOD



[Ver Detalle](#)

INVENTORES

ROCK MOSHE (US); HARYSLAK CHARLES (US)

SOLICITANTE

MMI IPCO LLC (US)

REINVINDICACIONES EN ESPAÑOL

[...\(Ver detalle\)](#)

DESCRIPCIÓN EN ESPAÑOL

[...\(Ver detalle\)](#)



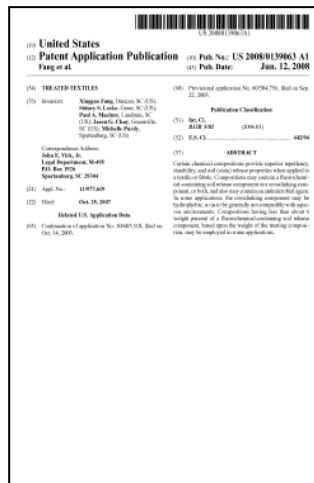
US2008139063



TÍTULO

TEXTILES TRATADOS

TREATED TEXTILES



[Ver Detalle](#)

INVENTORES

FANG XINGGAO (US); LOCKE SIDNEY S (US);
MACLURE PAUL A (US); CHAY JASON G (US);
PURDY MICHELLE (US)

SOLICITANTE

REIVINDICACIONES EN ESPAÑOL

[...\(Ver detalle\)](#)

DESCRIPCIÓN EN ESPAÑOL

[...\(Ver detalle\)](#)



EP1925719



TÍTULO

FIBRA ANTIBACTERIAL, MÉTODO PARA SU PRODUCCIÓN, PRODUCTO DE FIBRA ANTIBACTERIAL
COMPRENDIENDO A LA FIBRA ANTIBACTERIAL, MÉTODO PARA LA PRODUCCIÓN DEL PRODUCTO, Y
MÉTODO PARA LA REPRODUCCIÓN DEL PRODUCTO

ANTIBACTERIAL FIBER, METHOD FOR PRODUCTION OF THE FIBER, ANTIBACTERIAL FIBER PRODUCT
COMPRISING THE ANTIBACTERIAL FIBER, METHOD FOR PRODUCTION OF THE PRODUCT, AND
METHOD FOR REPRODUCTION OF THE PRODUCT

EP 1 925 719 A1			
EUROPEAN PATENT APPLICATION <small>published in accordance with Art. 173(1) EPC</small>			
(10) Date of publication: 09.09.2009	(11) Int. Cl.:	(51) Int. Cl.:	(54) Title:
(12) Application number: 030000004	D01D 21/00	D01D 21/00	FIBRA ANTIBACTERIAL, MÉTODO PARA SU PRODUCCIÓN, PRODUCTO DE FIBRA ANTIBACTERIAL COMPRENDIENDO A LA FIBRA ANTIBACTERIAL, MÉTODO PARA LA PRODUCCIÓN DEL PRODUCTO, Y MÉTODO PARA LA REPRODUCCIÓN DEL PRODUCTO
(13) Date of filing: 06.06.2007	(21) International application number: EP 030000004	(22) International publication number: WO 2008000074	(23) International publication date: 03.01.2008
(24) Designated contracting states: AT BE BG CH CY CZ DE DK EE ES FR GB GR HU IE IT LI LU NL PT PL RO SE SK SI TR	(25) Inventor: NONAKA, EIJI	(26) Inventor: NONAKA, EIJI	(27) Applicant: ALCARE CO., LTD.
(25) Priority: JP 2006-120000	(26) Inventor: NONAKA, EIJI	(27) Applicant: ALCARE CO., LTD.	(28) Representative: ALCARE CO., LTD.
<p>(71) Applicant: ALCARE CO., LTD. Nishinaka, Tokyo 100-0001 (JP)</p>			
<p>(72) Inventor: NONAKA, EIJI Tokyo 100-0001 (JP)</p>			
<p>(73) Applicant: ALCARE CO., LTD. Nishinaka, Tokyo 100-0001 (JP)</p>			
<p>(74) Representative: ALCARE CO., LTD. Nishinaka, Tokyo 100-0001 (JP)</p>			
<p>(54) TITLE: ANTIBACTERIAL FIBER, METHOD FOR PRODUCTION OF THE FIBER, ANTIBACTERIAL FIBER PRODUCT COMPRISING THE ANTIBACTERIAL FIBER, METHOD FOR PRODUCTION OF THE PRODUCT, AND METHOD FOR REPRODUCTION OF THE PRODUCT</p>			
<p>(57) The object of the present invention is to provide an antibacterial fiber having an antibacterial effect and a method for producing the same. The present invention provides an antibacterial fiber comprising a fiber having an antibacterial effect and a method for producing the same. The present invention provides an antibacterial fiber product comprising the antibacterial fiber and a method for reproducing the product. The present invention provides an antibacterial fiber having an antibacterial effect and a method for producing the same. The present invention provides an antibacterial fiber product comprising the antibacterial fiber and a method for reproducing the product. The present invention provides an antibacterial fiber having an antibacterial effect and a method for producing the same. The present invention provides an antibacterial fiber product comprising the antibacterial fiber and a method for reproducing the product.</p>			

[Ver Detalle](#)

INVENTORES

NONAKA EIJI (JP)

SOLICITANTE

ALCARE CO LTD (JP)

REIVINDICACIONES EN ESPAÑOL

[...\(Ver detalle\)](#)

DESCRIPCIÓN EN ESPAÑOL

[...\(Ver detalle\)](#)

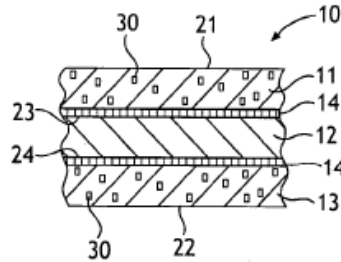


US2008107716



TÍTULO

PAÑUELO ANTIMICROBIANO CON POTENCIAL DE IRRITACIÓN A LA PIEL REDUCIDO
ANTIMICROBIAL TISSUE PRODUCTS WITH REDUCED SKIN IRRITATION POTENTIAL



[Ver Detalle](#)

INVENTORES

ARGO BRIAN P (US); MCFARLAND TIMOTHY M (US);
THOMPSON PAMELA M (US)

SOLICITANTE

KIMBERLY CLARK CO (US)

REIVINDICACIONES EN ESPAÑOL

[...\(Ver detalle\)](#)

DESCRIPCIÓN EN ESPAÑOL

[...\(Ver detalle\)](#)

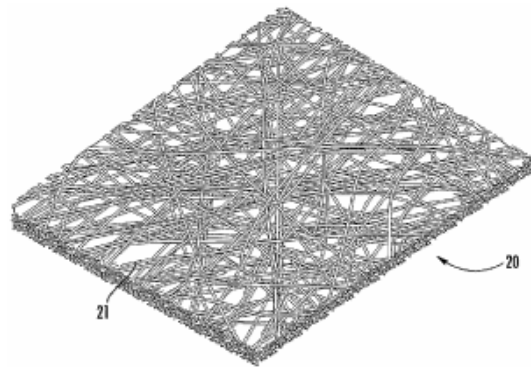


EP1917090



TÍTULO

MEDIO DE FILTRACIÓN ANTIMICROBIANO MULTICOMPUESTO
ANTIMICROBIAL MULTICOMPONENT FILTRATION MEDIUM



[Ver Detalle](#)

INVENTORES

BAKER JOHN FRANK (US); REEVES JOHN M (US);
ANGELINI PETER J (US)

SOLICITANTE

FIBERWEB INC (US)

REIVINDICACIONES EN ESPAÑOL

[...\(Ver detalle\)](#)

DESCRIPCIÓN EN ESPAÑOL

[...\(Ver detalle\)](#)



WO2008044166



TÍTULO

BASE PARA PLANCHA

SOLEPLATE FOR AN IRON

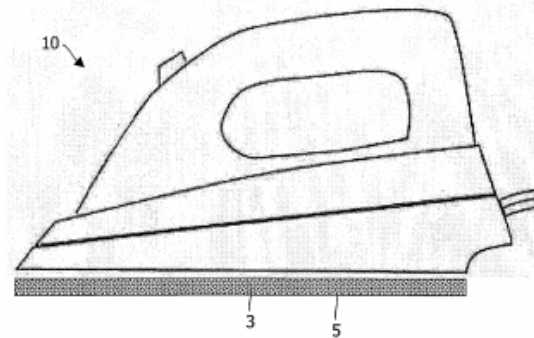


FIG. 1

[Ver Detalle](#)

INVENTORES

NATHAMUNI BALAJI VIGNESH (SG); JIANG YONG (SG); WERKMAN PIETER J (NL); VAN DEN BOOGAARD MAARTEN (SG)

SOLICITANTE

KONINKL PHILIPS ELECTRONICS NV (NL); NATHAMUNI BALAJI VIGNESH (SG); JIANG YONG (SG); WERKMAN PIETER J (NL); VAN DEN BOOGAARD MAARTEN (SG)

REIVINDICACIONES EN ESPAÑOL

[...\(Ver detalle\)](#)

DESCRIPCIÓN EN ESPAÑOL

[...\(Ver detalle\)](#)